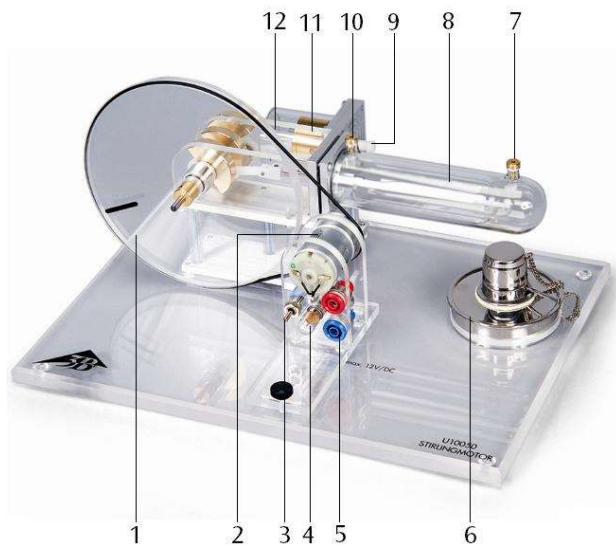


Stirling-Motor G 1002594

Bedienungsanleitung

10/23 ALF/UD



- 1 Schwungrad mit Markierung (zur Bestimmung der Drehzahl)
- 2 Motor-Generator-Einheit mit zweistufiger Riemenscheibe
- 3 Schalter
- 4 Glühbirne
- 5 4-mm-Sicherheitsbuchsen
- 6 Spiritusbrenner
- 7 Temperatur-Messstutzen 1
- 8 Verdrängerkolben
- 9 Schlauchanschluss mit Kappe für Druckmessungen
- 10 Temperatur-Messstutzen 2
- 11 Arbeitskolben
- 12 Gewindestange M3 (verbunden mit Arbeitskolben)

1. Sicherheitshinweise

- Brennspritus vorsichtig in Spiritusbrenner einfüllen, darauf achten, dass nichts verschüttet wird.
- Spiritusbrenner nie befüllen, solange der Docht noch glimmt oder eine andere offene Flamme in der Nähe ist.
- Spiritusflasche nach Gebrauch sofort verschließen.
- Nicht in die offene Flamme fassen.
- Vorsicht! Flamme nur mit befestigtem Deckel löschen.

Der Stirlingmotor erhitzt sich beim Betrieb mit offener Flamme.

- Während und nach dem Betrieb des Stirlingmotors Verdrängungszyylinder nicht berühren.
- Stirlingmotor vor dem Wegräumen abkühlen lassen.

2. Beschreibung

Der Stirlingmotor ermöglicht die qualitative und quantitative Untersuchung des Stirlingschen Kreisprozesses. Er kann in drei verschiedenen Modi betrieben werden: als Wärmekraftmaschine, als Wärmepumpe und als Kältemaschine.

Verdrängungszyylinder und Verdrängerkolben bestehen aus hitzebeständigem Glas, Arbeitszyylinder, Schwungrad und Getriebeabdeckungen aus Acrylglas. Somit lassen sich jederzeit die einzelnen Bewegungsabläufe sehr gut beobachten. Die Kurbelwellen sind kugelgelagert und bestehen aus gehärtetem Stahl. Die Pleuel sind aus verschleißfestem Kunststoff gefertigt.

Die eingebaute Motor-Generator-Einheit mit zweistufiger Riemenscheibe ermöglicht die Umwandlung der erzeugten mechanischen Energie in elektrische Energie. Mit Umschaltmöglichkeit zum Betrieb einer eingebauten Lampe sowie zum Betrieb externer Lasten oder zur Einspeisung elektrischer Energie zum Betrieb als Wärmepumpe oder Kältemaschine.

Durch Befestigung des im Lieferumfang enthaltenen Fadens an der Gewindestange am Arbeitskolben lässt sich dessen Hubweg messen.

3. Technische Daten

| | |
|--------------------------|--|
| Motor-Generator-Einheit: | max. 12 V DC |
| Riemenscheibe | |
| zweistufig: | 30 mm Ø, 19 mm Ø |
| Arbeitskolben: | 25 mm Ø |
| Hub Arbeitskolben: | 24 mm |
| Volumenänderung: | $24 \text{ mm} \left(\frac{25 \text{ mm}}{2} \right) \cdot \pi = 12 \text{ cm}^3$ |
| Minimum Volumen: | 32 cm ³ |
| Maximum Volumen: | 44 cm ³ |
| Leistung des | |
| Stirlingmotors: | ca. 1 W |
| Abmessungen: | ca. 300x220x160 mm ³ |
| Masse: | ca. 1,65 kg |

4. Schema der Funktionsweise

Der ideale Stirlingprozess läuft in 4 Takten ab (siehe Fig. 1):

1. Takt: Expansionsphase: Isotherme Zustandsänderung, die Luft expandiert bei konstanter Temperatur
2. Takt: Isochore Zustandsänderung, die Luft kühlt bei konstantem Volumen im Regenerator ab
3. Takt: Kompressionsphase: Isotherme Zustandsänderung, die Luft wird isotherm komprimiert
4. Takt: Isochore Zustandsänderung, die Luft wird im Regenerator wieder auf die Anfangstemperatur aufgeheizt

Im Stirlingmotor ist dieser ideale Prozess nur annähernd realisiert, da sich die 4 Takte überlappen. Während der Expansion findet schon ein Gaswechsel von heiß nach kalt statt und während der Kompressionsphase befindet sich noch nicht die gesamte Luft im kalten Teil des Motors.

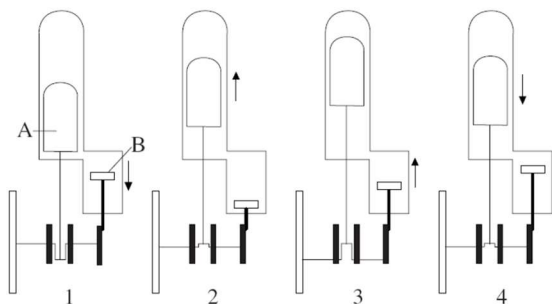


Fig. 1 Schema der Funktionsweise
(A: Verdrängerkolben, B: Arbeitskolben)

5. Bedienung

5.1 Der Stirlingmotor als Wärmekraftmaschine

- Spiritusbrenner befüllen, in die Aussparung in der Grundplatte einsetzen, Docht ca. 1 bis 2 mm herausdrehen und entzünden.
- Verdrängerkolben in die hinterste Position bringen und nach kurzer Erwärmungszeit (ca. 1 bis 2 Minuten) Schwungrad durch leichtes Anschieben in Uhrzeigersinn (aus Blickrichtung Motor-Generator-Einheit) in Bewegung versetzen (siehe Fig. 2).
- Gegebenenfalls Spannung des Treibriemens durch Verschieben der Motor-Generator-Einheit einstellen.
- Glühbirne durch Schalterstellung „oben“ einschalten.
- Alternativ externe Last über die 4-mm-Buchsen anschließen und in Schalterstellung „unten“ betreiben.

Drehzahl ohne Last: ca. 1000 U/min

Drehzahl mit Generator
als Last:

ca. 650 U/min

Generatorspannung:

ca. 6 V DC

Druckdifferenz: +250 hPa/-150 hPa

5.2 Der Stirlingmotor als Wärmepumpe oder Kältemaschine

Zusätzlich erforderlich:

1 DC-Netzgerät, 0 - 20 V, 0 - 5 A @ 230 V
1003312

oder

1 DC-Netzgerät, 0 - 20 V, 0 - 5 A @ 115 V
1003311

Digital-Thermometer 1002794

- Temperatursensoren in die Temperaturmessstutzen einsetzen und an das Digital-Thermometer anschließen (siehe Fig. 3).
- Gleichstromquelle über die 4-mm-Buchsen anschließen.
- Max. 12 V einstellen und Stirlingmotor in Schalterstellung „unten“ betreiben.
- Temperaturzunahme bzw. -abnahme beobachten.

Im Betriebsmodus Kältemaschine dreht das Schwungrad im Uhrzeigersinn (aus Blickrichtung Motor-Generator-Einheit), im Betriebsmodus Wärmepumpe entgegen dem Uhrzeigersinn.

- Zum Wechsel der Betriebsmodi Anschlusskabel umpolen.

Druckdifferenz: +250 hPa/-150 hPa
 Motorspannung: 9 V
 Drehzahl: 600 U/min
 Temperaturdifferenz (bezogen auf 21° C):
 Kältemaschine: -4 K (Reservoir: +6 K)
 Wärmepumpe: +13 K (Reservoir: -1 K)

5.3 Aufzeichnung des Druck-Volumen-Diagramms des Stirlingmotors im Betrieb als Wärmepumpe

Zusätzlich erforderlich:

1 DC-Netzgerät, 0 - 20 V, 0 - 5 A @ 230 V
1003312

oder

1 DC-Netzgerät, 0 - 20 V, 0 - 5 A @ 115 V
1003311

Sensorenhalter für Stirlingmotor G 1008500

1 Relativdrucksensor FW ±1000hPa
1021533

1 Wegaufnehmer FW 1021534

2 Sensorkabel 1021514

1 Datenlogger

1 Software

Weitere Informationen zum digitalen Messen sind auf der Webseite des Produkts im 3B Webshop zu finden.

- Sensorenhalter an der Bodenplatte des Stirlingmotors befestigen.
- Im Sensorenhalter den Relativdrucksensor unten und den Wegaufnehmer oben so montieren, dass jeweils die bedruckte Seite nach oben weist.

- Schlauchanschluss „+“ des Relativdrucksensors und Schlauchanschluss am Arbeitszylinder des Stirlingmotors mit Hilfe des Schlauchs aus dem Lieferumfang des Sensorenhalters (1008500) verbinden.
- Die am Faden (aus dem Lieferumfang des Sensorenhalters) befestigte Hutmutter auf die Gewindestange des Arbeitskolbens schrauben, Faden um die Seilrolle des Wegaufnehmers legen und Schraubenfeder an der Gewindestange einhängen. (Detaillierte Beschreibung zum Aufbau der Sensoren auf dem Sensorenhalter siehe Bedienungsanleitung Sensorenhalter 1008500.)
- Relativdrucksensor und Wegaufnehmer an den Datenlogger anschließen.
- Gleichstromquelle über die 4-mm-Buchsen des Stirlingmotors anschließen.
- Max. 12 V einstellen und Stirlingmotor in Schalterstellung „unten“ betreiben.
- Software starten und Druck-Volumen-Diagramm aufzeichnen.

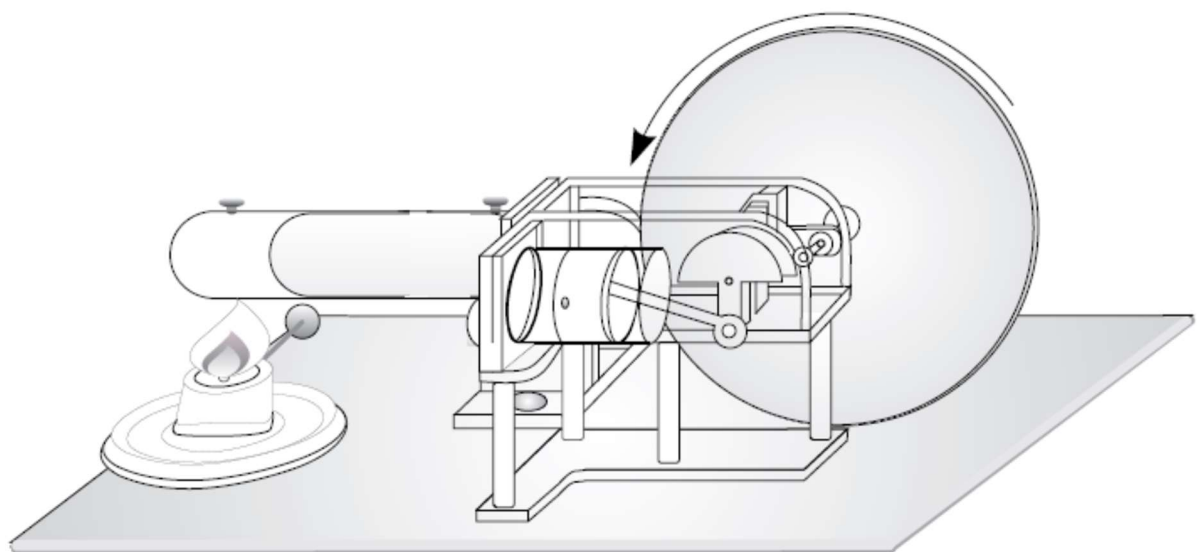


Fig. 2 Der Stirlingmotor als Wärmekraftmaschine

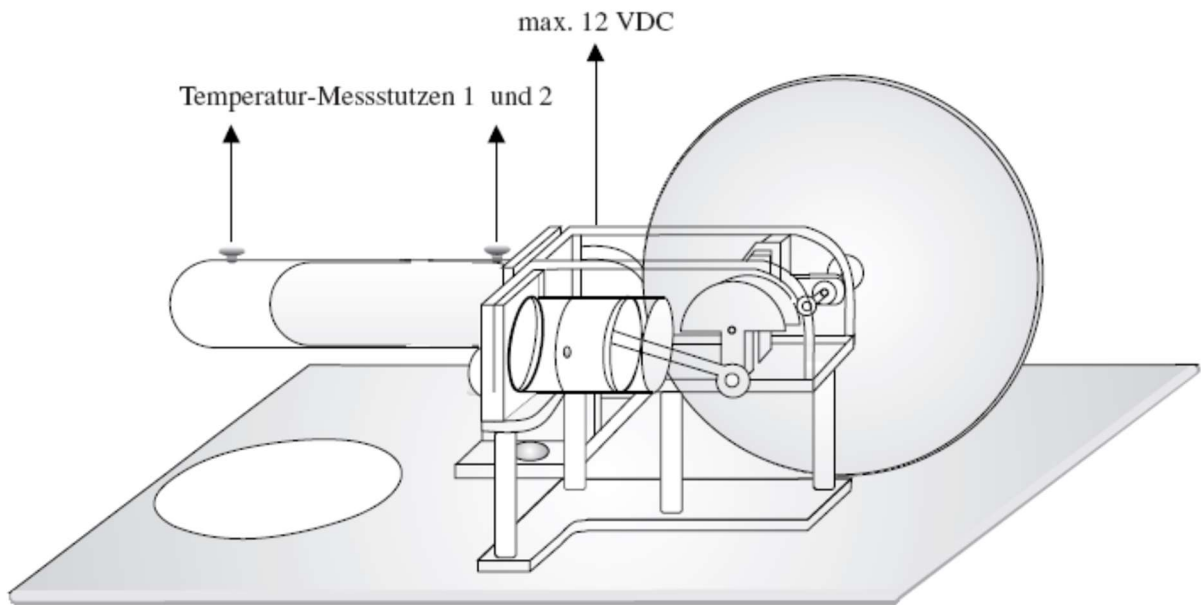


Fig. 3 Der Stirlingmotor als Wärmepumpe oder Kältemaschine

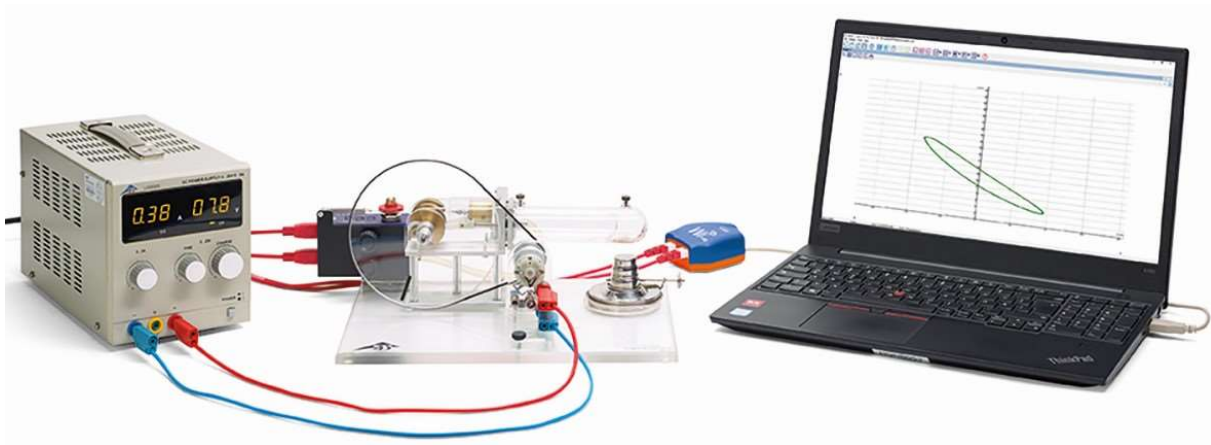
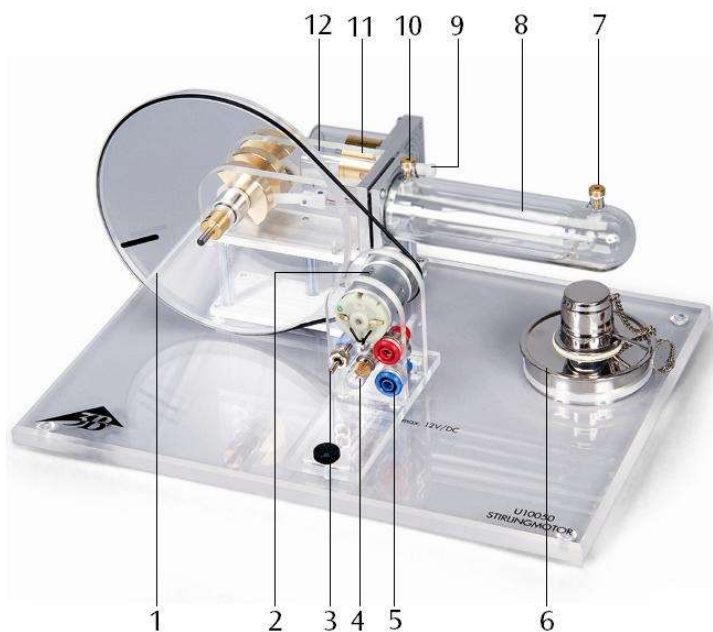


Fig. 4 Aufzeichnung des Druck-Volumen-Diagramms

Stirling Engine G 1002594

Instruction Sheet

10/23 ALF/UD



- 1 Flywheel with marking for speed determination
- 2 Motor-generator unit with 2-stage pulley
- 3 Switch
- 4 Bulb
- 5 4-mm safety plugs
- 6 Alcohol burner
- 7 Temperature measurement connector 1
- 8 Displacement piston
- 9 Capped hose connection for pressure measurements
- 10 Temperature measurement connector 2
- 11 Working piston
- 12 Threaded rod M3 (connected with the working piston)

1. Safety instructions

- Pour the fuel alcohol carefully into the alcoholburner, making sure that none of it is spilled.
- Never fill the alcoholburner as long the wick is still smoldering or another open flame is in close proximity.
- Immediately close the fuel container after use.
- Keep away from the open flame.
- Caution! Only extinguish the flame by fitting the cover provided for this purpose.

The Stirling engine becomes hot when it is operated with an open flame.

- Do not touch the displacement cylinder during or immediately after operation of the Stirling motor.
- Allow the Stirling engine to cool before putting it away.

2. Description

The Stirling engine can be used for qualitative and quantitative investigations of the Stirling cycle and can be operated in three different modes: heat engine, heat pump and refrigerator.

The displacement cylinder and piston are made of heat-resistant glass; the working cylinder, flywheel and transmission covers are made of acrylic glass. This allows a very clear observation of the individual motion sequences at all times. The crankshafts are equipped with ball bearings and made of hardened steel. The connecting rods consist of wear-resistant plastic.

The integrated motor-generator unit with a 2-stage pulley allows the generated mechanical energy to be converted into electrical energy. A switchover mechanism permits operation of an integrated lamp or external loads, as well as a feeding of electrical energy in order to simulate a heat pump or refrigerator.

By attaching the thin cord supplied with the apparatus to the threaded rod on the work piston, the stroke length can be measured.

3. Technical data

| | |
|------------------------------|--|
| Motor-generator unit: | max. 12 V DC |
| 2-stage pulley: | 30 mm dia., 19 mm dia. |
| Working piston: | 25 mm dia. |
| Path of working piston: | 24 mm |
| Volumetric change: | $24 \text{ mm} \left(\frac{25 \text{ mm}}{2} \right) \cdot \pi = 12 \text{ cm}^3$ |
| Minimum volume: | 32 cm ³ |
| Maximum volume: | 44 cm ³ |
| Power of the Stirling motor: | 1 W approx. |
| Dimensions: | 300x220x160 mm ³ approx. |
| Weight: | 1.65 kg approx. |

4. Functioning principle

An ideal Stirling cycle has 4 phases (refer to Fig. 1):

Phase 1: Isothermal change of state, during which the air expands at constant temperature.

Phase 2: Isochoric change of state, during which the air cools at constant volume in the regenerator.

Phase 3: Isothermal change of state, during which the air is compressed at constant temperature.

Phase 4: Isochoric change of state, during which the air in the regenerator is heated back to its initial temperature.

The process that takes place in the Stirling engine only approximates to such an ideal cycle because in fact the four phases overlap. Gas changes from hot to cold while the expansion is still taking place and not all the air will yet be in the colder part of the engine while the compression phase is occurring.

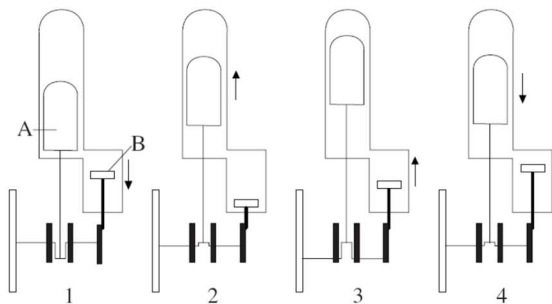


Fig. 1 Functioning principle
(A: Displacement piston, B: Working piston)

5. Operation

5.1 The Stirling Engine as a heat engine

- Fill the methylated-spirit burner, place it in the recess in the base-plate, twist out about 1-2 mm of the wick, and ignite it.
- Move the displacer piston to its farthest-back position, and after a short heating-up time (about 1-2 minutes) push the flywheel gently in the clockwise direction (as seen from the motor-generator unit) to set it turning (see Fig. 2).
- If necessary, adjust the tension of the drive belt by moving the motor-generator unit.
- Turn on the filament lamp by moving the switch to the "up" position.
- Alternatively, connect an external load through the 4 mm sockets and drive it by moving the switch to the "down" position.

Speed without a load: 1000 rpm approx.

Speed with a generator

as the load: 650 rpm approx.

Generator voltage: 6 V DC approx.

Pressure difference: +250 hPa / -150 hPa

5.2 The Stirling motor as a heat pump or refrigerator

Additional instruments needed:

1 DC Power supply, 0 - 20 V, 0 - 5 A @ 230 V
1003312

or

1 DC Power supply, 0 - 20 V, 0 - 5 A @ 115 V
1003311

Digital thermometer 1002794

- Insert temperature sensors into the thermometer sockets and connect them to a measuring instrument (see fig. 3).
- Connect a DC voltage source through the 4 mm sockets.
- Adjust the voltage (maximum 12 V) and operate the Stirling engine with the switch in the "down" position.
- Observe the increase or reduction in temperature.

In the refrigerator mode of operation, the flywheel rotates in the clockwise direction (as seen from the motor-generator unit), whereas in the heat pump mode it rotates in the anticlockwise direction.

- To switch between the two modes of operation, reverse the polarity of the connections.

Pressure difference: +250 hPa / -150 hPa
 Motor voltage: 9 V
 Speed: 600 rpm
 Temperature difference (with respect to 21° C):
 Refrigerator: -4 K (reservoir: +6 K)
 Heat pump: +13 K (reservoir: -1 K)

5.3 Plotting a graph of pressure against volume when the Stirling engine is being used as a heat pump

Additional instruments needed:

1 DC Power supply, 0 - 20 V, 0 - 5 A @ 230 V
 1003312

or

1 DC Power supply, 0 - 20 V, 0 - 5 A @ 115 V
 1003311

1 Sensor Holder for Stirling Engine G 1008500

1 Relative Pressure Sensor FW ±1000hPa
 1021533

1 Displacement Sensor FW 1021534

2 Sensor Cables 1021514

1 Data logger

1 Software

More information about digital measurement can be found on the product's webpage in the 3B Webshop.

- Attach the holder for the sensor to the base plate of the Stirling engine.
- Fit the relative pressure sensor to the bottom of the sensor holder and the displacement sensor at the top with the printed sides of the sensors both facing upwards.

- Connect the nozzle marked “+” on the relative pressure sensor to the nozzle on the working cylinder of the Stirling engine by means of the hose included with the sensor holder (1008500).
- Screw the cap nut attached to the string (supplied with the sensor holder) onto the thread of the working piston, thread the string around the displacement sensor pulley and attach a coil spring to the threaded rod (a detailed description of how to attach the sensor to the sensor holder is included in the instruction manual for the sensor holder 1008500).
- Connect the relative pressure sensor and the displacement sensor to the data logger.
- Connect a DC voltage source via the 4 mm sockets.
- Adjust the voltage (maximum 12 V) and operate the Stirling engine with the switch in the “down” position.
- Start the software and record the pressure-volume diagram.

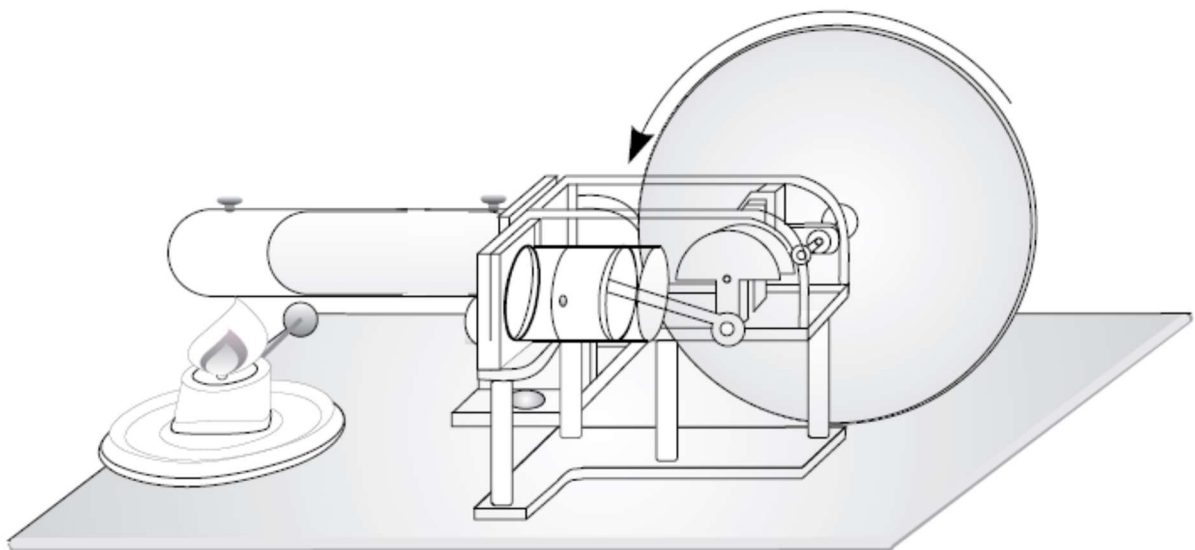


Fig.2 The Stirling motor as a heat engine

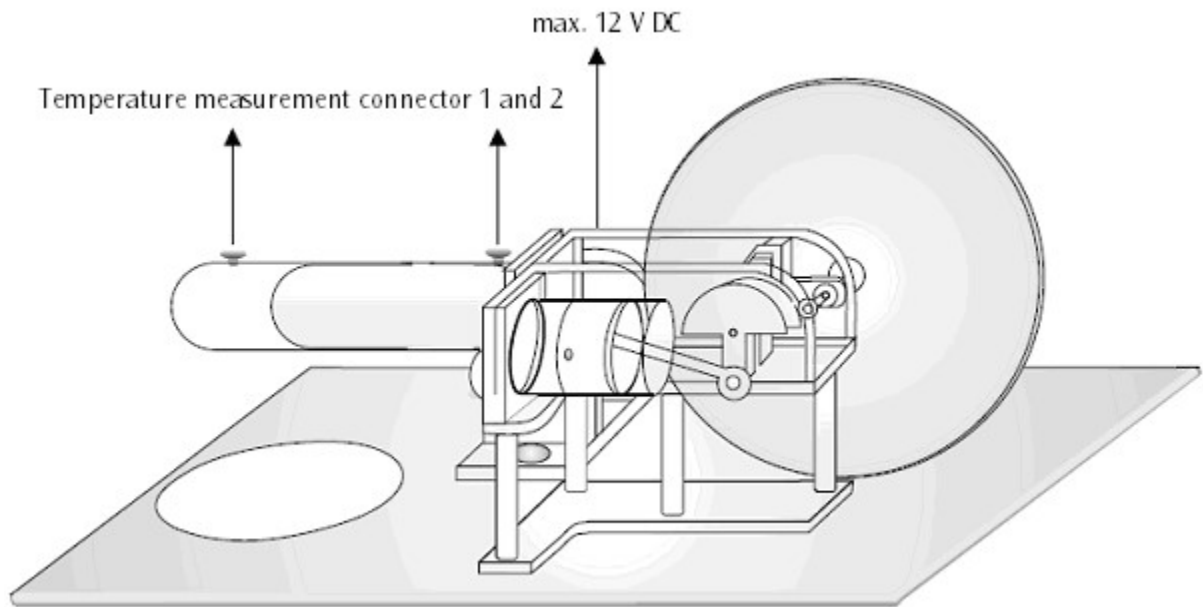


Fig. 3 The Stirling motor as a heat pump or refrigerator

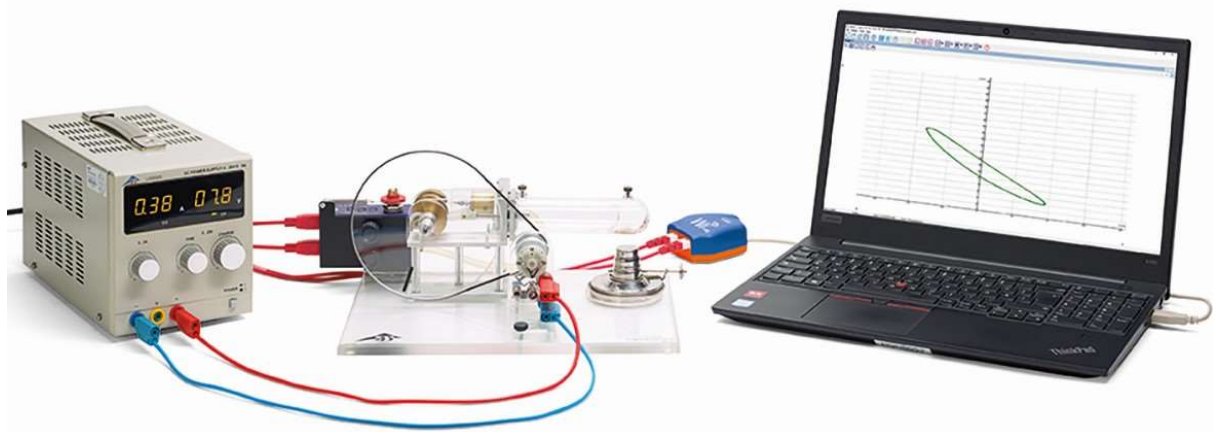
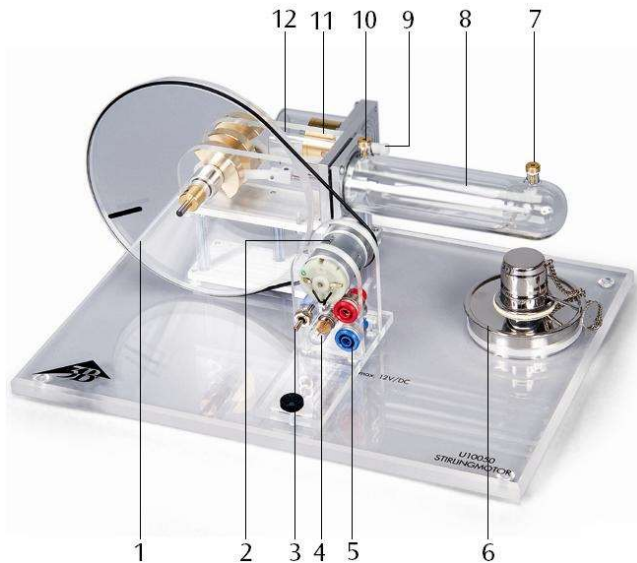


Fig. 4 Recording the pressure-volume diagram

Motor Stirling G 1002594

Instrucciones de uso

10/23 ALF/UD



- 1 Volante con marcas para la determinación de las revoluciones
- 2 Unidad motor-generator con polea de dos escalones
- 3 Interruptor
- 4 Bombilla eléctrica
- 5 Clavijeros de seguridad de 4 mm
- 6 Mechero de alcohol
- 7 Conexión para medición de temperatura 1
- 8 Pistón desplazador
- 9 Conexión de la manguera con tapa para mediciones de presión
- 10 Conexión para medición de temperatura 2
- 11 Pistón principal
- 12 Vástago roscado M3 (conectado al émbolo de trabajo)

1. Advertencias de seguridad

- Rellene con cuidado el mechero de alcohol con el líquido inflamable y tenga cuidado de que no se derrame.
- No llenar el mechero de alcohol mientras la mecha arda o se encuentre cerca de otra flama
- Cierre la botella de alcohol inmediatamente después de usarla
- No acerque las manos a la llama.
- Atención: Apague la llama únicamente utilizando una tapa fija.

El motor de Stirling se recaliente al trabajar con una llama abierta.

- No toque el cilindro de desplazamiento de el motor Stirling esté funcionando o tras su funcionamiento.
- El motor de Stirling se deja enfriar antes de ser guardado.

2. Descripción

El motor de Stirling hace posible los estudios cuantitativo y cualitativo del ciclo termodinámico de Stirling. El motor Stirling puede operar en tres modos diferentes: como motor térmico, bomba térmica y máquina frigorífica.

El cilindro de desplazamiento y el pistón desplazador son de vidrio resistente al calor; el cilindro de trabajo, el volante y la cubierta del engranaje son de vidrio acrílico. De esta manera, en cualquier momento, se pueden observar claramente los procesos dinámicos individuales. Los cigüeñales están montados sobre rodamiento de bolas y son de acero templado. Las bielas están fabricadas en plástico resistente al desgaste.

La unidad motor-generator incorporada, con polea de dos escalones, permite la transformación de la energía mecánica generada en energía eléctrica. Es posible la conmutación para el servicio de una lámpara incorporada o para operación de cargas externas, así como para alimentación de energía eléctrica durante el servicio como bomba térmica o máquina refrigerante.

El hilo que se encuentra en el volumen de suministro se fija en la varilla soporte adaptada al émbolo de trabajo para poder medir la carrera del mismo.

3. Datos técnicos

| | |
|------------------------------|--|
| Unidad motor-generador: | max. 12 V CC |
| Polea de dos niveles: | 30 mm Ø, 19 mm Ø |
| Pistón principal: | 25 mm Ø |
| Émbolo de pistón principal: | 24 mm |
| Variación de volumen: | $24 \text{ mm} \left(\frac{25 \text{ mm}}{2} \right) \cdot \pi = 12 \text{ cm}^3$ |
| Volumen mínimo: | 32 cm ³ |
| Volumen máximo: | 44 cm ³ |
| Potencia del motor Stirling: | aprox. 1 W |
| Dimensiones: | aprox. 300x220x160 mm ³ |
| Peso: | aprox. 1,65 kg |

4. Esquema de funcionamiento

El proceso de Stirling ideal se compone de 4 pasos (ver fig. 1):

- 1er paso: Fase de expansión: Cambio de estado isotérmico, el aire se expande por una temperatura constante.
- 2º paso: Cambio de estado isocórico, el aire se enfría con un volumen constante en el regenerador.
- 3er paso: Fase de compresión: cambio de estado isotérmico, el aire se comprime isotérmicamente.
- 4º paso: Cambio de estado isocórico, el aire vuelve a subir a la temperatura inicial en el regenerador.

En el motor de Stirling este proceso ideal sólo se puede realizar aproximadamente, porque los 4 tiempos se traslapan. Durante la expansión tiene ya lugar un intercambio de gas de caliente a frío y durante la fase de compresión no se encuentra todavía todo el aire en la parte fría del motor.

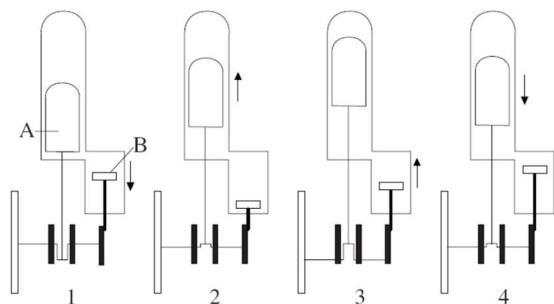


Fig. 1 Esquema de funcionamiento
(A: Pistón desplazador, B: Pistón principal)

5. Manejo

5.1 El motor de Stirling como máquina térmica

- Se llena el mechero de alcohol, se coloca en la escotadura de la placa base; se saca la mecha de 1 a 2 mm aprox. y se enciende.
- Se lleva el émbolo de desplazamiento a la posición más posterior y después de un corto tiempo de calentamiento (aprox. de 1 a 2 minutos) se pone en rotación la rueda volante dándole un empujón suave en dirección de las agujas del reloj (en dirección de observación de la unidad motor-generador) (ver fig. 2).
- Si es necesario se ajusta la tensión de la correa de transmisión de la unidad motor-generador.
- Se conecta la lámpara incandescente en la posición de conmutación "arriba".
- Alternativamente se conecta una carga externa por medio de los casquillos de 4 mm y se trabaja en la posición de conmutador "abajo".

| | |
|--|-------------------|
| Revoluciones sin carga: | aprox. 1000 n/min |
| Revoluciones con la carga del generador: | aprox. 650 n/min |
| Tensión del generador: | aprox. 6 V CC |
| Diferencia de presión: | +250 hPa/-150 hPa |

5.2 El motor de Stirling como bomba de calor o como máquina frigorífica

Se requiere adicionalmente:

| | |
|---|---------|
| 1 Fuente de alimentación de CC, 0 - 20 V, 0 - 5 A @ 230 V | 1003312 |
| o | |
| 1 Fuente de alimentación de CC, 0 - 20 V, 0 - 5 A @ 115 V | 1003311 |
| Termómetro digital | 1002794 |

- Los sensores de temperatura se colocan en los manguitos de medida de temperatura y se conectan con un aparato de medida de temperatura (ver fig. 3).
- Se conecta la fuente de corriente continua por medio de los casquillos de 4 mm.
- Ajuste una tensión max de 12 V y trabaje con el motor de Stirling en la posición de conmutador "abajo".
- Observe el aumento resp. la disminución de la temperatura.

En el modo de trabajo como máquina frigorífica la rueda volante se mueve en sentido de las manecillas del reloj (desde la dirección de observación de la unidad motor-generador), en el modo de trabajo como bomba de calor se

mueve en contra del sentido de las manecillas del reloj.

- Para cambiar los modos de trabajo se invierte la polaridad del cable de conexión.

Diferencia de presión: +250 hPa/-150 hPa

Tensión del motor: 9 V

Revoluciones: 600 n/min

Diferencia de temperatura (a partir de 21° C):

Máquina frigorífica: -4 K (depósito: +6 K)

Bomba térmica: +13 K (depósito: -1 K)

5.3 Registro del diagrama Presión – Volumen del motor de Stirling trabajando como bomba de calor

Se requiere adicionalmente:

1 Fuente de alimentación de CC, 0 - 20 V, 0 - 5 A @ 230 V 1003312

o

1 Fuente de alimentación de CC, 0 - 20 V, 0 - 5 A @ 115 V 1003311

1 Soporte de sensores para el motor de Stirling G 1008500

1 Sensor de presión relativa FW ±1000hPa 1021533

1 Transductor de desplazamiento FW 1021534

2 Cables de sensor 1021514

1 Data logger

1 Software

Encontrará más información sobre la medición digital en el sitio web del producto, en la tienda virtual de 3B.

- Se fija el soporte de sensores en la placa base del motor de Stirling.

- En el soporte de sensores, se monta arriba el sensor de presión relativa y abajo el transductor de desplazamiento de tal forma que la parte impresa muestre hacia arriba.
- El punto de conexión de la manguera “+” del sensor de presión relativa y el punto de conexión de la manguera en el émbolo de trabajo del motor de Stirling se conectan entre sí por medio de la manguera contenida en el volumen de suministro del soporte de sensores (1008500).
- La tuerca de sombrerete (del volumen de suministro del soporte de sensores) acoplada al hilo se atornilla en la varilla roscada del émbolo de trabajo, se tiende el hilo alrededor de la roldana de cable del transductor de desplazamiento y se cuelga el muelle helicoidal en la varilla roscada. (Descripción detallada para el montaje de los sensores en el soporte de sensores se encuentra en las instrucciones de uso del soporte de sensores 1008500),
- Conecte el sensor de presión relativa y el transductor de desplazamiento al data logger.
- Se conecta la fuente de corriente continua por medio de los casquillos de 4 mm.
- Ajuste una tensión max de 12 V y trabaje con el motor de Stirling en la posición de conmutador “abajo”.
- Inicie el software y registre el diagrama presión-volumen.

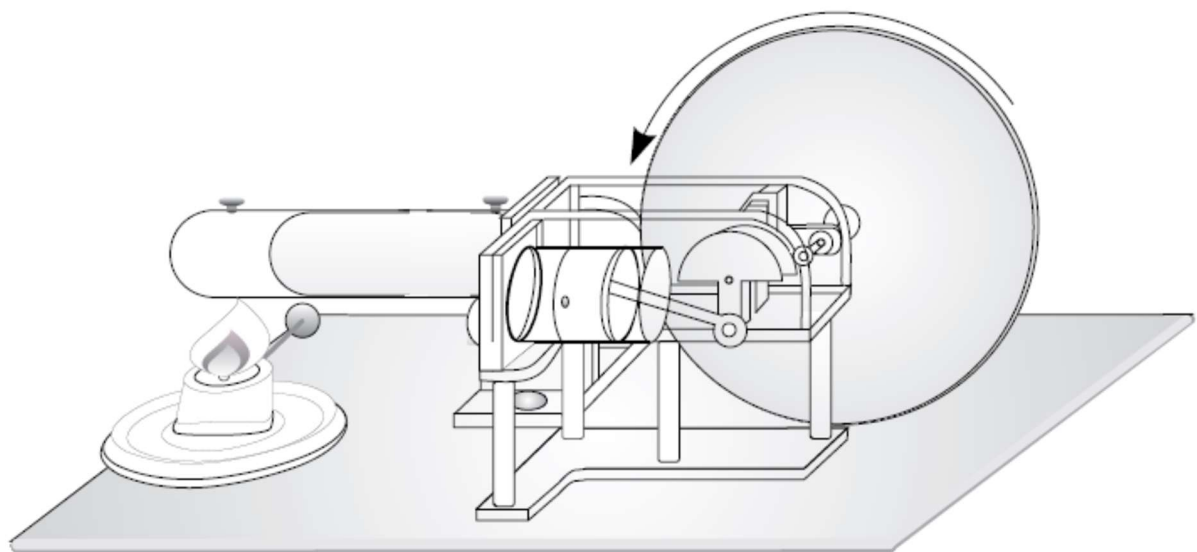


Fig.2 Motor Stirling como motor térmico

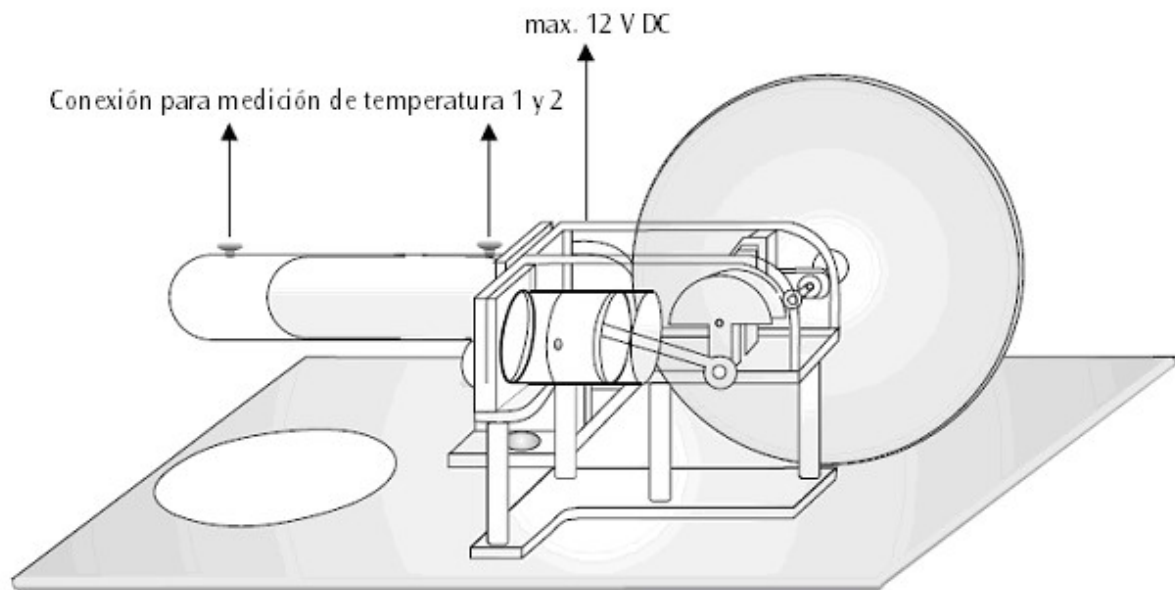


Fig. 3 El motor Stirling como bomba térmica o máquina frigorífica

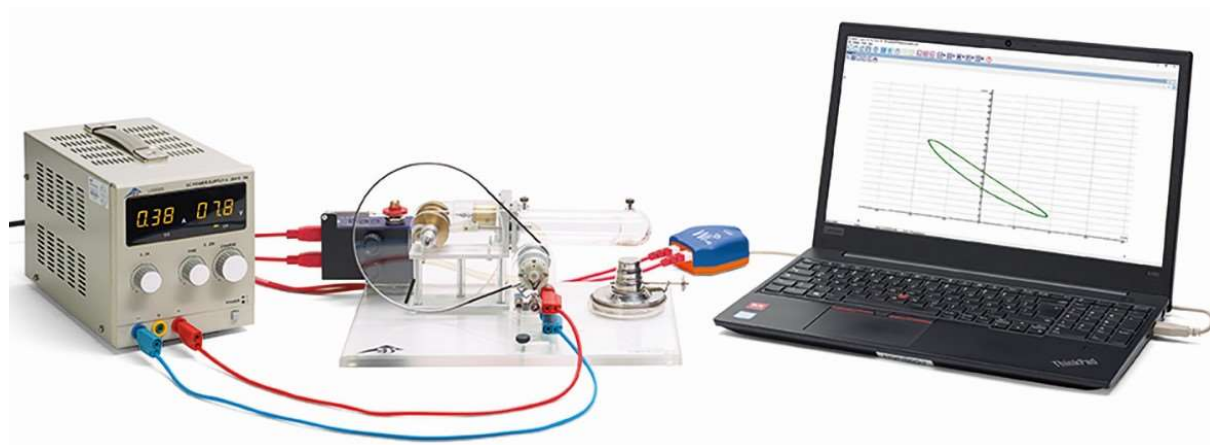
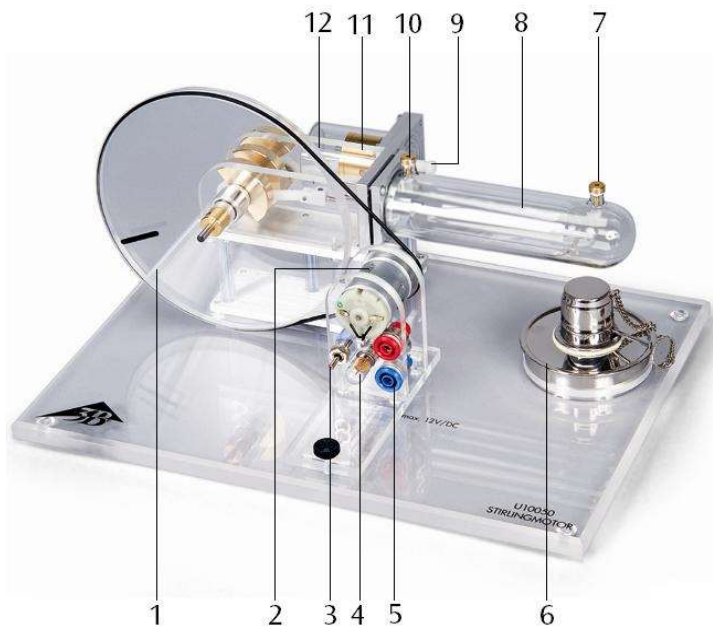


Fig. 4 Registro del diagrama presión–volumen

Moteur Stirling G 1002594

Instructions d'utilisation

10/23 ALF/UD



- 1 Roue volante avec repère pour déterminer la vitesse
- 2 Unité moteur – générateur avec poulie à deux étages
- 3 Interrupteurs
- 4 Ampoule
- 5 Douilles de sécurité de 4 mm
- 6 Brûleur à alcool
- 7 Support de mesure de température 1
- 8 Piston déplaceur
- 9 Raccord de tuyau avec chape pour mesures de pression
- 10 Support de mesure de température 2
- 11 Piston de travail
- 12 Tige filetée M3 (reliée au piston de travail)

1. Consignes de sécurité

- Remplir avec précaution l'alcool dénaturé dans le brûleur ; veiller à ne pas en renverser.
- Ne jamais remplir le brûleur à alcool tant que la mèche répand encore une faible lueur ou qu'une autre flamme directe est allumée à proximité.
- Après son emploi, refermer immédiatement la bouteille d'alcool.
- Ne pas mettre la main dans la flamme.
- Prudence ! Eteindre la flamme uniquement lorsque le couvercle est fixé.

Le moteur Stirling se réchauffe en cas de fonctionnement avec une flamme nue.

- Pendant et après l'exploitation du moteur Sterling, ne pas toucher le cylindre refouleur.
- Avant de le ranger, laissez refroidir le moteur Stirling.

2. Description

Le moteur Stirling permet l'étude qualitative et quantitative du cycle de Stirling. Il peut être exploité en trois modes différents : comme moteur thermique, comme thermopompe et comme machine frigorifique.

Le cylindre et le piston refouleurs sont constitués en verre thermorésistant, le cylindre de travail, la roue volante et les protections de l'engrenage en verre acrylique. Ainsi les différentes phases des mouvements peuvent-elles à tout moment être très bien observées. Les vilebrequins en acier durci sont montés sur billes. Les bielles sont en plastique inusable.

L'unité intégrée du moteur – générateur avec poulie à deux étages permet de transformer l'énergie mécanique générée en énergie électrique. Avec possibilité de commutation pour exploiter une lampe intégrée ainsi que pour appliquer des charges externes ou alimenter l'énergie électrique pour l'emploi comme pompe thermique ou machine frigorifique.

Mesurez la course du piston de travail en fixant le fil fourni à la tige filetée du piston.

3. Caractéristiques techniques

Unité moteur-générateur : max. 12 V CC

Poulie à

deux étages : Ø 30 mm, Ø 19 mm

Piston de travail : Ø 25 mm

Course piston

de travail : 24 mm

Modification de volume:

$$24 \text{ mm} \left(\frac{25 \text{ mm}}{2} \right) \cdot \pi = 12 \text{ cm}^3$$

Volume minimum : 32 cm³

Volume maximum : 44 cm³

Puissance du

moteur Stirling : env. 1 W

Dimensions : env. 300x220x160 mm³

Masse : env. 1,65 kg

4. Schéma du principe de fonctionnement

Le processus Stirling idéal comprend 4 phases (voir fig. 1) :

1ère phase : Phase d'expansion : modification d'état isothermique, l'air se détend à température constante

2e phase : Modification d'état isochore, l'air refroidit à volume constant dans le régénérateur

3e phase : Phase de compression : modification d'état isothermique, l'air est comprimé isothermiquement

4e phase : Modification d'état isochore, l'air est de nouveau réchauffé dans le régénérateur à la température initiale

Dans le moteur Stirling, le processus idéal n'est pas totalement réalisé car les 4 phases se chevauchent. Pendant l'expansion, un échange de gaz chaud à gaz froid se produit et pendant la phase de compression, tout l'air comprimé n'est pas encore dans la partie froide du moteur.

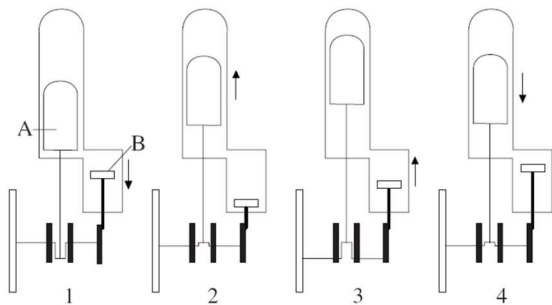


Fig. 1 Schéma du principe de fonctionnement (A: Piston déplaceur, B: Piston de travail)

5. Manipulation

5.1 Le moteur Stirling comme moteur thermique

- Remplissez le brûleur à alcool, placez-le dans l'évidement de la plaque d'assise, dégagez la mèche sur environ 1 à 2 mm, puis allumez cette dernière.
- Placez le piston de refoulement en butée arrière et, après un bref temps de réchauffement (environ 1 à 2 minutes), mettez la roue volante en mouvement en la poussant légèrement dans le sens des aiguilles d'une montre (vu de l'unité du générateur à moteur) (voir fig. 2).
- Le cas échéant, réglez la tension de la courroie d'entraînement en déplaçant l'unité du générateur à moteur.
- Allumez l'ampoule en réglant l'interrupteur en position supérieure.
- Comme variante, branchez une charge externe via la borne de 4 mm et réglez l'interrupteur en position inférieure.

Vitesse sans charge : env. 1 000 t/min

Vitesse avec générateur

comme charge : env. 600 t/min

Tension du générateur : env. 6 V CC

Pression différentielle : +250 hPa/-150 hPa

5.2 Le moteur Stirling comme thermopompe ou machine frigorifique

Autres équipements requis :

1 Alimentation CC, 0 - 20 V, 0 - 5 A @ 230 V
1003312

ou

1 Alimentation CC, 0 - 20 V, 0 - 5 A @ 115 V
1003311

Thermomètre numérique 1002794

- Placez les sondes de température dans les tubulures de mesure et branchez-les à un instrument de mesure (voir fig. 3).
- Branchez la source de courant continu via les bornes de 4 mm.
- Réglez max. 12 V et activez le moteur Stirling en réglant l'interrupteur en position inférieure.
- Observez l'augmentation / réduction de température.

Lorsque le moteur fait office de machine frigorifique, la roue volante tourne dans le sens des aiguilles d'une montre (vu de l'unité du générateur à moteur), s'il fonctionne comme une pompe thermique, la roue tourne dans le sens inverse des aiguilles d'une montre.

- Pour changer de mode, inversez la polarité des câbles de connexion.

Pression différentielle : +250 hPa/-150 hPa
 Tension de moteur : 9 V
 Vitesse de rotation : 600 t/min
 Ecart de température (rel. à 21° C) :
 Machine frigorifique : -4 K (réservoir : +6 K)
 Thermopompe : +13 K (réservoir : -1 K)

5.3 Représentation du diagramme de pression-volume du moteur Stirling utilisé comme pompe à chaleur.

Autres équipements requis :

1 Alimentation CC, 0 - 20 V, 0 - 5 A @ 230 V
 1003312

ou

1 Alimentation CC, 0 - 20 V, 0 - 5 A @ 115 V
 1003311

1 Support de capteurs pour moteur Stirling G
 1008500

1 Capteur de pression relative ± 1000 hPa
 1021533

1 Capteur de déplacement 1021534

2 Câbles spécial capteur 1021514

1 Enregistreur de données

1 Logiciel

De plus amples informations sur la mesure numérique sont disponibles sur le site web du produit dans la boutique en ligne 3B.

- Fixer le support de capteurs sur le socle du moteur Stirling.
- Placer le capteur de pression relative en bas et le capteur de déplacement en haut du support de capteurs, la partie imprimée orientée vers le haut.

- Raccorder le côté "+" du tuyau flexible du capteur de pression relative et le tuyau flexible au cylindre du moteur Stirling à l'aide du tuyau flexible fourni avec le support de capteurs (1008500).
- Visser l'écrou borgne attaché au fil (fourni avec le support de capteurs) sur la tige filetée du piston de travail, entourer le fil autour de la poulie du capteur de déplacement et accrocher le ressort cylindrique à la tige filetée. (Pour obtenir une description détaillée du montage des capteurs sur le support de capteurs, reportez-vous au mode d'emploi du support de capteurs 1008500.)
- Connecter le capteur de pression relative et le capteur de déplacement à l'enregistreur de données.
- Brancher la source de courant continu via les bornes de 4 mm.
- Régler max. 12 V et activez le moteur Stirling en réglant l'interrupteur en position inférieure.
- Démarrer le logiciel et enregistrer le diagramme pression-volume.

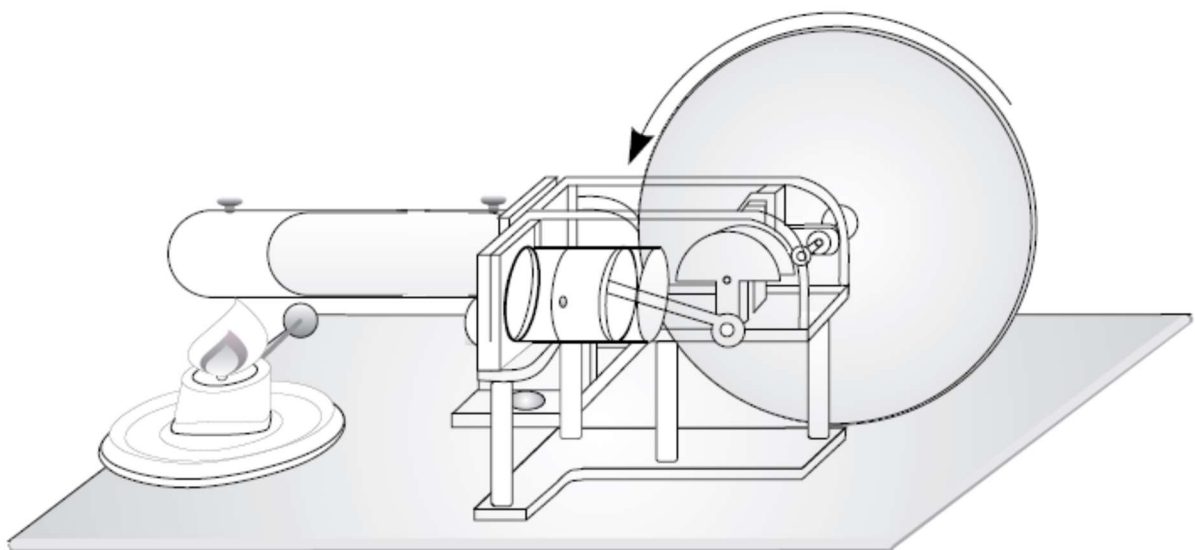


Fig.2 Le moteur Stirling comme moteur thermique

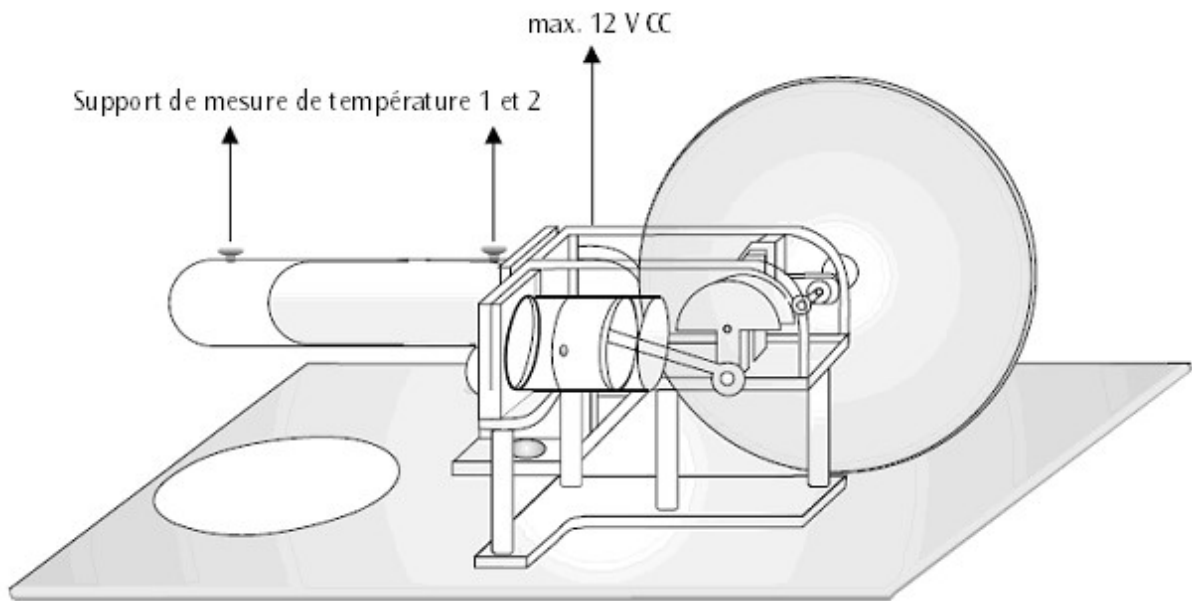


Fig. 3 Le moteur Stirling comme thermopompe ou machine frigorifique

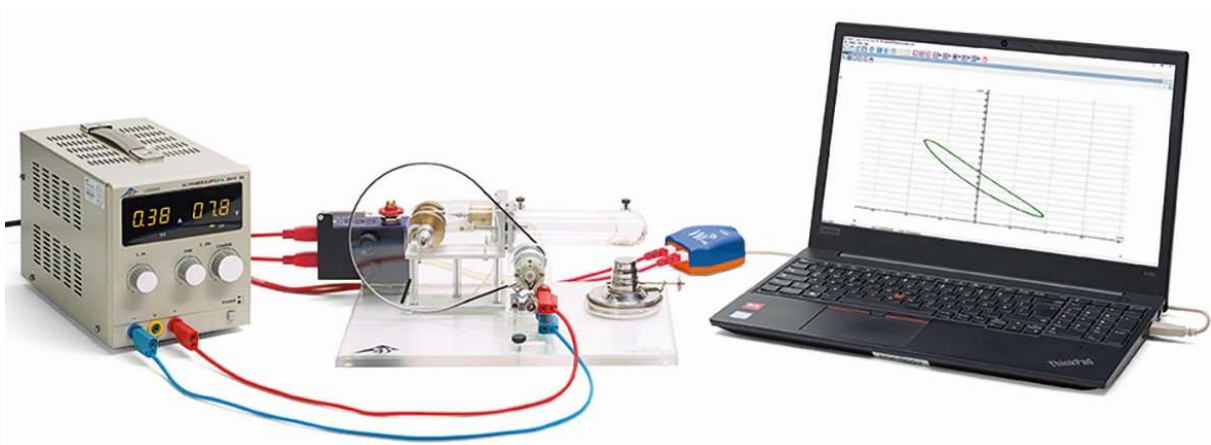
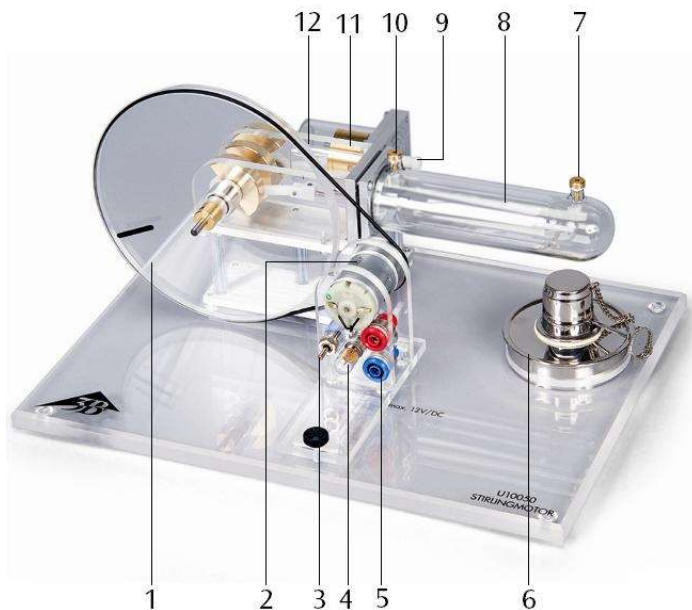


Fig. 4 Enregistrement du diagramme de pression-volume

Motore Stirling G 1002594

Istruzioni per l'uso

10/23 ALF/UD



- 1 Volano con marcatura per determinare il numero di giri
- 2 Unità motore-generatore con puleggia a due stadi
- 3 Interruttore
- 4 Lampadina
- 5 Jack di sicurezza da 4 mm
- 6 Bruciatore ad alcol
- 7 Prese di misura della temperatura 1
- 8 Pistone di compressione
- 9 Attacco del tubo con tappo per la misurazione della pressione
- 10 Prese di misura della temperatura 2
- 11 Pistone di lavoro
- 12 Asta filettata M3 (collegata al pistone di lavoro)

1. Norme di sicurezza

- Riempire con attenzione il bruciatore ad alcol con alcol da ardere, in modo tale che non fuoriesca.
 - Non riempire il bruciatore ad alcol se lo stoppino sta ancora bruciando o se nelle vicinanze è presente un'altra fiamma aperta.
 - Dopo l'uso chiudere immediatamente il flacone di alcol.
 - Non avvicinare le mani alla fiamma aperta.
 - Attenzione! Spegnerla fiamma solo con il coperchio fissato.
- Il motore Stirling si riscalda durante il funzionamento con fiamma aperta.
- Non toccare il cilindro di compressione durante e al termine del funzionamento del motore Stirling.
 - Lasciare raffreddare il motore prima di rimuoverlo.

2. Descrizione

Il motore Stirling permette l'analisi qualitativa e quantitativa del ciclo di Stirling. Può essere utilizzato in tre modalità diverse: motore termico, pompa di calore o macchina frigorifera.

Il cilindro e il pistone di compressione sono realizzati in vetro resistente alle alte temperature; il cilindro di lavoro, il volano e le protezioni del cambio sono invece in vetro acrilico. In questo modo è possibile osservare molto bene i singoli movimenti in qualsiasi momento. Gli alberi a gomiti hanno cuscinetti a sfera e sono realizzati in acciaio temprato. Le bielle sono di plastica resistente all'usura.

L'unità motore-generatore incorporata, dotata di puleggia a due stadi consente di trasformare l'energia meccanica generata in energia elettrica. Con possibilità di commutazione per l'azionamento di una lampada incorporata o di carichi esterni, oppure per alimentare energia elettrica per il funzionamento in qualità di pompa di calore o macchina frigorifera.

Fissando il filo in dotazione all'asta filettata del pistone di lavoro, è possibile misurarne la corsa.

3. Dati tecnici

| | |
|------------------------------|--|
| Unità motore-generatore: | max. 12 V CC |
| Puleggia a due stadi: | 30 mm Ø, 19 mm Ø |
| Pistone di lavoro: | 25 mm Ø |
| Corsa pistone di lavoro: | 24 mm |
| Variazione del volume: | $24 \text{ mm} \left(\frac{25 \text{ mm}}{2} \right) \cdot \pi = 12 \text{ cm}^3$ |
| Volume minimo: | 32 cm ³ |
| Volume massimo: | 44 cm ³ |
| Potenza del motore Stirling: | ca. 1 W |
| Dimensioni: | ca. 300x220x160 mm ³ |
| Peso: | ca. 1,65 kg |

4. Schema di funzionamento

Il ciclo Stirling ideale avviene in 4 fasi:

- 1a fase: fase di espansione: cambiamento di stato isotermico, l'aria si espande a temperatura costante
- 2a fase: cambiamento di stato isocorico, l'aria si raffredda a volume costante nel rigeneratore
- 3a fase: fase di compressione: cambiamento di stato isotermico, l'aria viene compressa in modo isotermico
- 4a fase: cambiamento di stato isocorico, l'aria viene di nuovo riscaldata alla temperatura originaria nel rigeneratore

Nel motore Stirling, questo processo ideale è realizzato solo in maniera approssimativa, perché i quattro tempi si sovrappongono. Il gas passa da caldo a freddo già durante la fase di espansione e durante la fase di compressione l'aria non si trova ancora tutta nella parte fredda del motore.

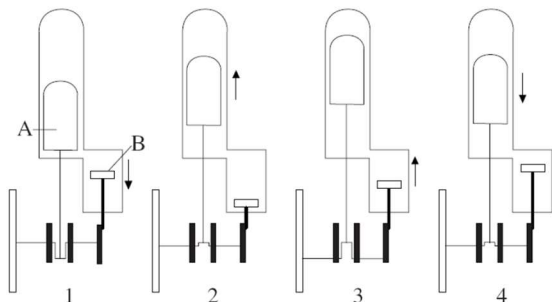


Fig. 1 Schema di funzionamento
(A: Pistone di compressione, B: Pistone di lavoro)

5. Utilizzo

5.1 Il motore Stirling come motore termico

- Riempire il bruciatore ad alcool, inserirlo nell'incavo della piastra di base, estrarre svitando lo stoppino di circa 1-2 mm e accenderlo.
- Portare i pistoni di compressione nella posizioni più arretrata e dopo un breve periodo di riscaldamento (da 1 a 2 minuti circa) mettere in movimento il volano con una leggera pressione in senso orario (sguardo rivolto verso l'unità motore-generatore) (vedere fig. 2).
- Se necessario, impostare la tensione della cinghia di trasmissione spostando l'unità motore-generatore.
- Accendere la lampadina spostando l'interruttore nella posizione "sopra".
- In alternativa collegare il carico esterno tramite le prese da 4 mm e mettere in funzione con l'interruttore in posizione "sotto".

Numero di giri senza carico: ca. 1000 giri/min

Numero di giri con

generatore come carico: ca. 650 giri/min

Tensione generatore: ca. 6 V CC

Scarto di pressione: +250 hPa/-150 hPa

5.2 Il motore Stirling come pompa di calore o macchina frigorifera

Dotazione supplementare necessaria:

1 Alimentatore CC, 0 - 20 V, 0 - 5 A @ 230 V
1003312

oppure

1 Alimentatore CC, 0 - 20 V, 0 - 5 A @ 115 V
1003311

Termometro digitale 1002794

- Inserire i sensori di temperatura nelle prese di misura della temperatura e collegarli ad un misuratore (vedere fig. 3).
- Collegare la sorgente di corrente continua tramite le prese da 4 mm.
- Impostare al massimo 12 V e azionare il motore di Stirling con l'interruttore in posizione "sotto".
- Osservare l'aumento o la diminuzione di temperatura.

In modalità di funzionamento macchina frigorifera il volano ruota in senso orario (sguardo rivolto verso l'unità motore-generatore), in modalità pompa di calore in senso antiorario.

- Per cambiare la modalità di funzionamento invertire la polarità dei cavi di collegamento.

Scarto di pressione: +250 hPa/-150 hPa
 Tensione motore: 9 V
 Numero di giri: 600 giri/min
 Differenza di temperatura (riferita a 21° C):
 Macchina frigorifera: -4 K (serbatoio: +6 K)
 Pompa di calore: +13 K (serbatoio: -1 K)

5.3 Registrazione del diagramma pressione-volume del motore Stirling come pompa di calore

Dotazione supplementare necessaria:

1 Alimentatore CC, 0 - 20 V, 0 - 5 A @ 230 V
 1003312

oppure

1 Alimentatore CC, 0 - 20 V, 0 - 5 A @ 115 V
 1003311

1 Portasensori per motore Stirling G 1008500

1 Sensore di pressione relativa ± 1000 hPa
 1021533

1 Rilevatore di corsa FW 1021534

2 Cavos del sensore 1021514

1 Data logger

1 Software

Ulteriori informazioni sulla misurazione digitale sono disponibili sul sito web del prodotto, nel webshop 3B.

- Fissare il portasensori alla piastra di base del motore Stirling.
- Nel portasensori, montare il sensore di pressione relativa in basso e il rilevatore di corsa in alto in modo tale che il lato stampato sia rivolto verso l'alto.

- Collegare l'attacco del tubo "+" del sensore di pressione relativa e l'attacco tubo sul cilindro di lavoro del motore Stirling per mezzo del tubo flessibile fornito in dotazione con il portasensori (1008500).
- Avvitare il dado cieco fissato al filo (compreso nella dotazione del portasensori) sull'asta filettata del pistone di lavoro, passare il filo intorno alla puleggia del rilevatore di corsa e appendere la molla ad elica all'asta filettata. (Per una descrizione dettagliata relativa al montaggio dei sensori sul portasensori vedere le istruzioni per l'uso del portasensori 1008500.)
- Collegare il sensore di pressione relativa e il rilevatore di corsa al data logger.
- Collegare la sorgente di corrente continua tramite le prese da 4 mm.
- Impostare al massimo 12 V e azionare il motore di Stirling con l'interruttore in posizione "sotto".
- Avviare il software e registrare il diagramma pressione-volume.

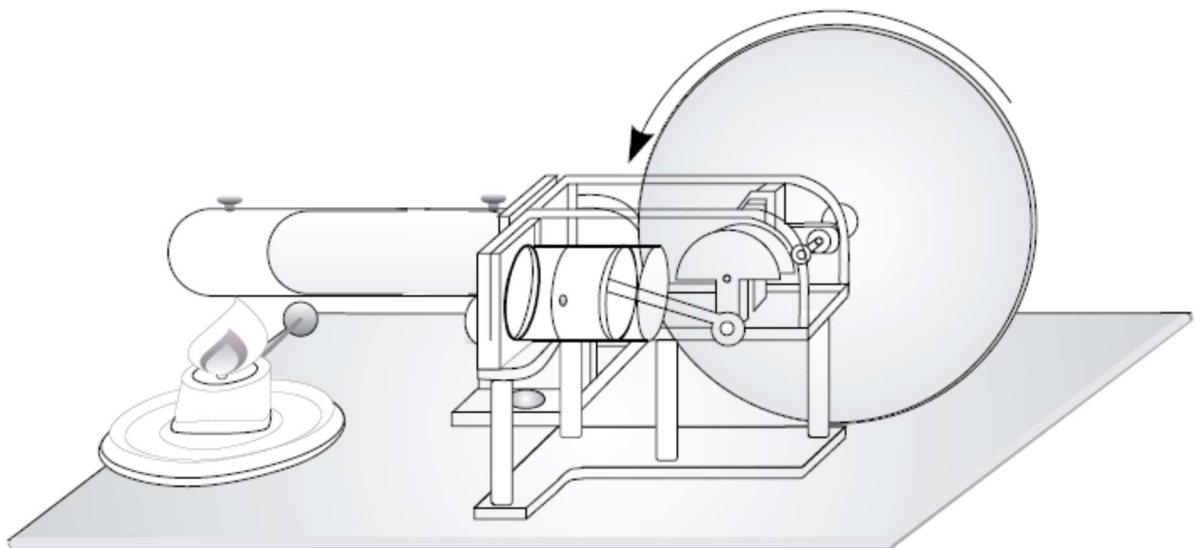


Fig.2 Il motore Stirling come motore termico

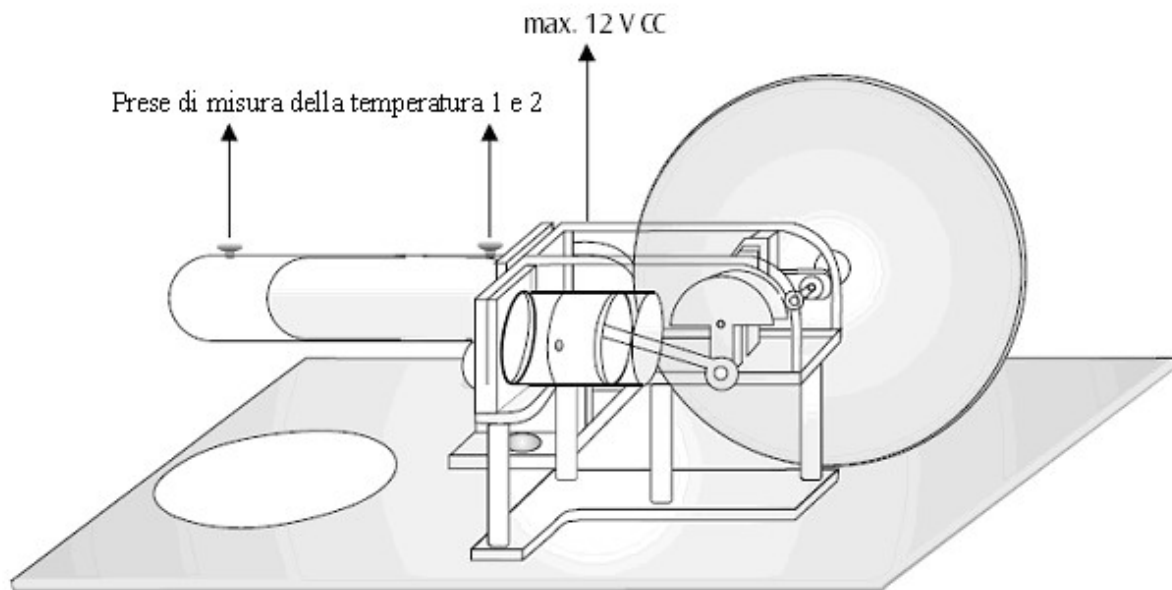


Fig. 3 Il motore Stirling come pompa di calore o macchina frigorifera

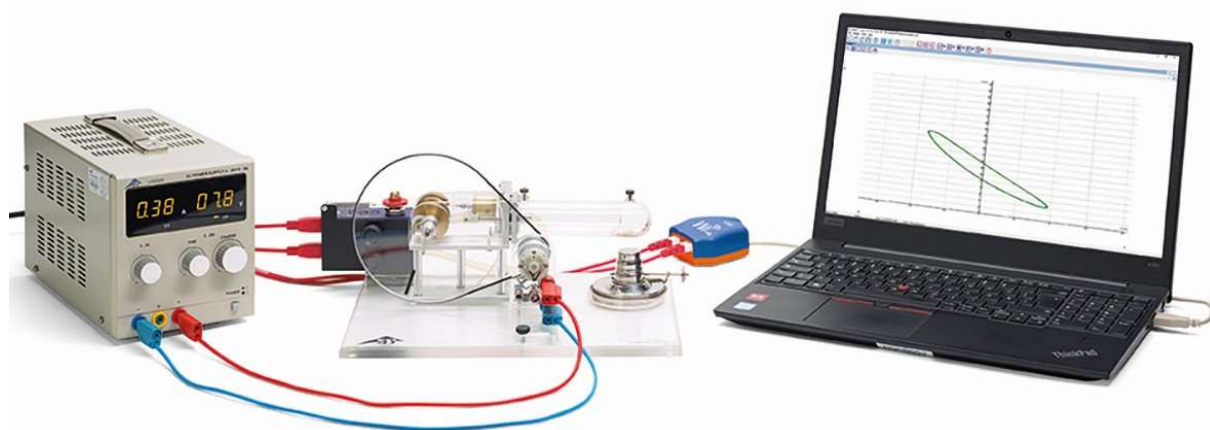
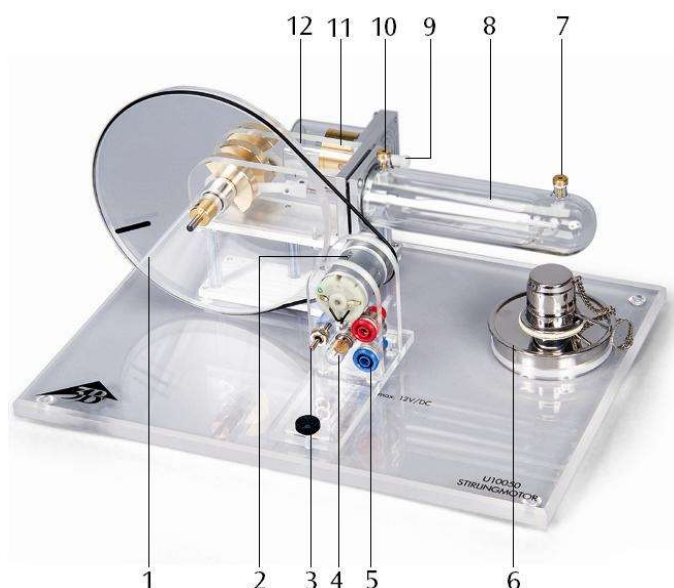


Fig. 4 Registrazione del diagramma pressione-volume

Motor Stirling G 1002594

Manual de instruções

10/23 ALF/UD



- 1 Disco de atuação com marcas para determinar o número de rotações
- 2 Unidade motor-gerador com disco de atuação para as correias de dois níveis
- 3 Interruptor
- 4 Lâmpada incandescente
- 5 Tomada de segurança de 4 mm
- 6 Aquecedor à álcool
- 7 Dispositivo de medição de temperatura 1
- 8 Êmbolo de propulsão (pistão)
- 9 Abertura de conexão da mangueira com tampa para medição da pressão
- 10 Dispositivo de medição de temperatura 2
- 11 Êmbolo de transmissão
- 12 Eixo de engrenagem M3 (associado ao êmbolo de transmissão)

1. Indicações de segurança

- Verter cuidadosamente o álcool caseiro no aquecedor a álcool, ao fazê-lo, prestar atenção para não verter combustível fora do recipiente.
 - Nunca preencha o aquecedor com álcool enquanto o pavio ainda estiver aceso ou outra chama aberta se encontre na proximidade.
 - Feche a garrafa de álcool imediatamente após a sua utilização.
 - Não colocar a mão na chama acesa.
 - Cuidado! Só apagar a chama com a tampa fixada.
- O motor Stirling se aquece durante seu funcionamento com a chama acesa (aberta).
- Nunca toque o cilindro de propulsão durante ou logo após o funcionamento do motor de Stirling.
 - Deixar o motor Stirling esfriar antes de removê-lo.

2. Descrição

O motor Stirling permite a verificação qualitativa e quantitativa do processo circular Stirling. Ele pode ser operado em 3 modos diferentes: como máquina de calor, como bomba a vapor ou como máquina de frio.

O cilindro de propulsão e o êmbolo de propulsão são feitos de vidro resistente ao calor, enquanto o cilindro de trabalho, o volante de inércia e as proteções das engrenagens são de acrílico transparente. Assim, cada processo mecânico pode ser observado de forma ideal em todo momento. As manivelas estão equipadas de rolamentos e são feitas de aço temperado. As bielas estão fabricadas de matéria plástica resistente ao desgaste.

A unidade motor-gerador com o disco de atuação de dois níveis torna possível a transformação da energia mecânica produzida em energia elétrica. Com a possibilidade de alternar entre a alimentação de uma lâmpada instalada, assim como a alimentação de cargas externas ou o fornecimento elétrico para o funcionamento como bomba de calor ou máquina de frio.

Fixando-se o fio, contido no volume de fornecimento, na vareta de rosca da corronha de trabalho, é possível medir o percurso do êmbolo.

3. Dados técnicos

Unidade motor-gerador: máx. 12 V DC
Disco de propulsão de dois níveis: 30 mm Ø, 19 mm Ø
Êmbolo de transmissão: 25 mm Ø
Tamanho da coroa de trabalho: 24 mm
Variação no volume: $24 \text{ mm} \left(\frac{25 \text{ mm}}{2} \right) \cdot \pi = 12 \text{ cm}^3$
Volume mínimo: 32 cm³
Volume máximo: 44 cm³
Desempenho do motor de Stirling: aprox. 1 W
Dimensões: aprox. 300x220x160 mm³
Massa: aprox. 1,65 kg

4. Esquema do modo de funcionamento

O ciclo de Stirling ideal ocorre em 4 tempos (vide fig. 1):

1° tempo: fase de expansão: transformação isotérmica, o ar expande-se a temperatura constante

2° tempo: transformação isocórica, o ar esfria-se no regenerador mantendo um volume constante

3° tempo: fase de compressão: transformação isotérmica, o ar é comprimido de forma isoterma

4° tempo: transformação isocórica, o ar que se encontra no regenerador volta a ser aquecido até a temperatura inicial

No motor de Stirling este processo ideal é realizado somente de forma aproximada, devido que os quatro tempos se sobrepõem. Já durante a expansão efetua-se uma mudança do gás, de quente para frio e durante a fase de compressão a totalidade do ar ainda não se encontra na parte fria do motor.

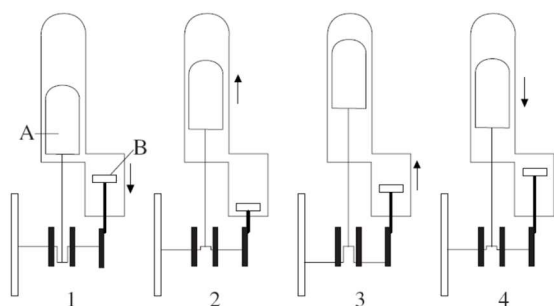


Fig. 1 Esquema do modo de funcionamento (A: Êmbolo de propulsão, B: Êmbolo de transmissão)

5. Utilização

5.1 O motor Stirling como máquina de produção de calor

- Encher o bico de Bunsen, inseri-lo na cavidade da placa de base, aumentar o pavio em cerca de 1 a 2 mm e acender.
- Ajustar a coroa de deslocamento na posição mínima e após um curto período de aquecimento (cerca de 1 a 2 Minutos) colocar a roda de acionamento em movimento através de um leve impulso no sentido horário (do ponto de vista unidade motor-gerador) (vide fig. 2).
- Ajustar (eventualmente a tração da correia de acionamento através de deslocamento da unidade motor-gerador).
- Funcionar a lâmpada através da chave de comutação “em cima”.
- No caso de carga externa, alternativamente, conectar as buchas de 4 mm e funcionar com a chave de comutação “em baixo”.

Número de rotações sem

carga: aprox. 1000 r/min

Número de rotações

com o gerador a carga: aprox. 650 r/min

Tensão do gerador: aprox. 6 V DC

Diferença de pressão: +250 hPa/-150 hPa

5.2 O motor Stirling como bomba de calor ou máquina de resfriamento

Exige-se adicionalmente:

1 Fonte de alimentação DC, 20 V, 5 A @ 230 V
1003312

ou

1 Fonte de alimentação DC, 20 V, 5 A @ 115 V
1003311

Termômetro digital 1002794

- Ajustar os sensores de temperatura nos dispositivos de medição de temperatura e conectar a um equipamento de medição (vide fig. 3).
- Conectar a fonte de alimentação às buchas de 4-mm.
- Ajustar para máximo 12 V e funcionar o motor Stirling através da chave de comutação “em baixo”.
- Observar o aumento de temperatura, ou a respectiva diminuição.

No modo máquina de resfriamento a roda de acionamento gira em sentido horário (do ponto de vista unidade motor-gerador), no modo bomba de calor, no sentido anti-horário.

- Para se proceder o troca do modo de funcionamento, inverter o pólo do cabo de conexão.

Diferença de pressão: +250 hPa/-150 hPa
Tensão do motor: 9 V
Número de rotações: 600 r/min
Diferença de temperatura (em relação a 21° C):
máquina de frio: -4 K (Reserva: +6 K)
bomba de calor: +13 K (Reserva: -1 K)

5.3 Desenho do diagrama pressão-volume do motor de Stirling em operação como bomba de calor

Exige-se adicionalmente:

1 Fonte de alimentação DC, 20 V, 5 A @ 230 V
1003312

ou

1 Fonte de alimentação DC, 20 V, 5 A @ 115 V
1003311

1 Suporte de sensores para o motor de Stirling G
1008500

1 Sensor de pressão relativa FW ± 1000 hPa
1021533

1 Sensor de distância FW 1021534

2 Cabos de sensor 1021514

1 Data logger

1 Software

Mais informações sobre a medição digital podem ser encontradas no site do produto na loja virtual da 3B.

- Fixar o suporte de sensores na placa base do motor de Stirling.
- Montar em baixo do suporte de sensores o sensor de pressão-volume e o sensor de deslocamento em cima, de tal maneira, que a cada vez o lado impresso indique para acima.

- Conectar a conexão de mangueira “+” do sensor de pressão relativa e a conexão do cilindro de trabalho do motor Stirling, por meio da mangueira do fornecimento do suporte de sensores (1008500).
- Aparafusar a porca de capa fixada na corda (do fornecimento do suporte de sensores) sobre a vara com rosca do êmbolo de trabalho, colocar o fio em volta do rolo de corda do sensor de deslocamento e enganchar a mola de rosca na vara de roscas. (Descrição detalhada para a montagem dos sensores sobre o suporte de sensores, vide instruções de operação do suporte de sensores 1008500.)
- Conecte o sensor de pressão relativa e o sensor de distância ao registrador de dados.
- Conectar a fonte de alimentação às buchas de 4-mm.
- Ajustar para máximo 12 V e funcionar o motor Stirling através da chave de comutação „em baixo“.
- Inicie o software e registre o diagrama de pressão-volume.

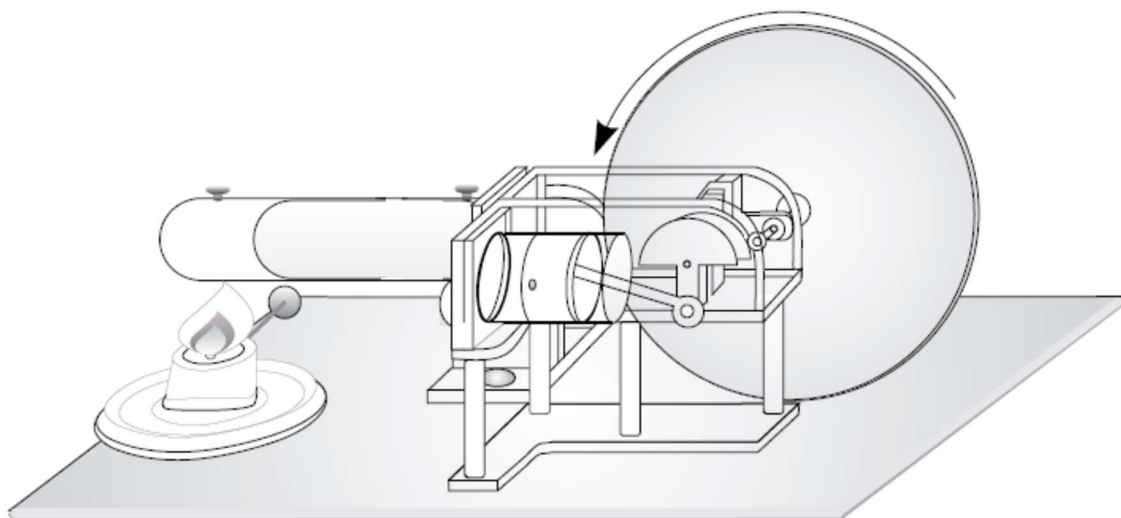


Fig.2 O motor Stirling como máquina de produção de calor

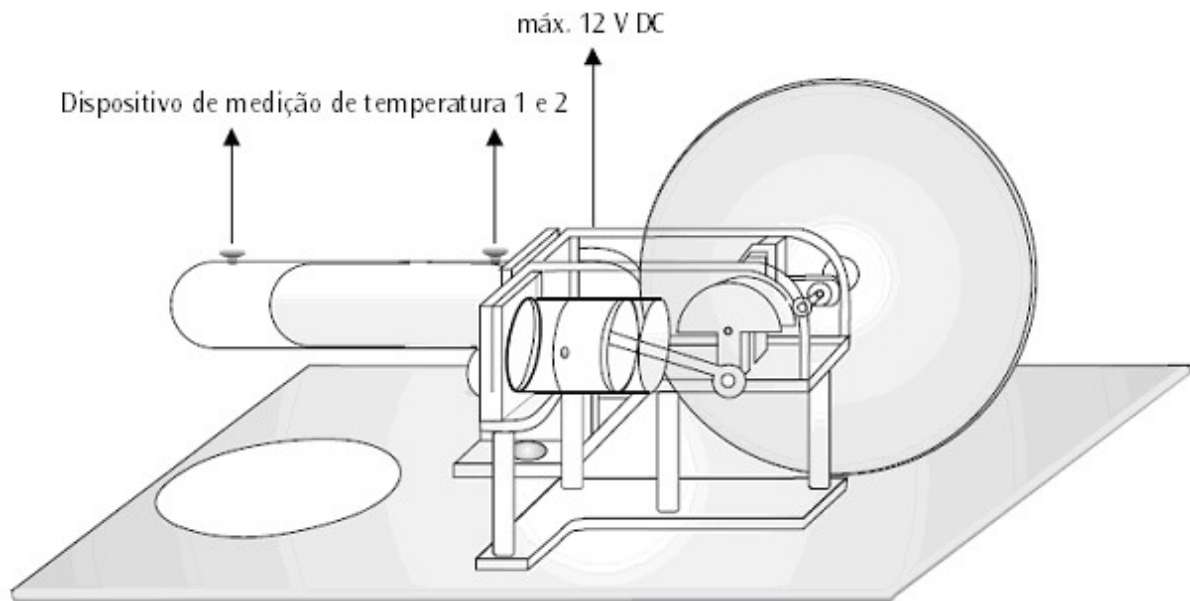


Fig. 3 O motor Stirling como bomba de calor ou máquina de resfriamento

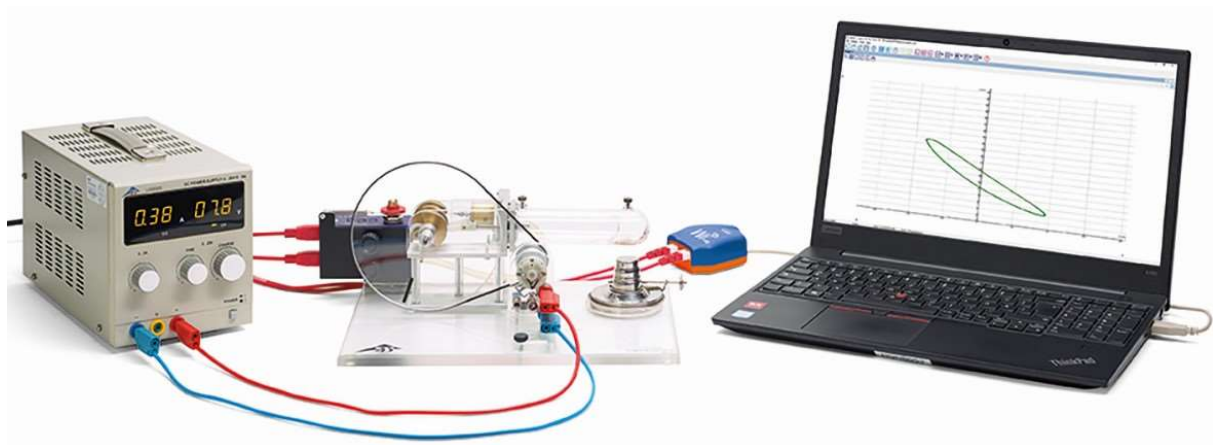


Fig. 4 Desenho do diagrama pressão-volume