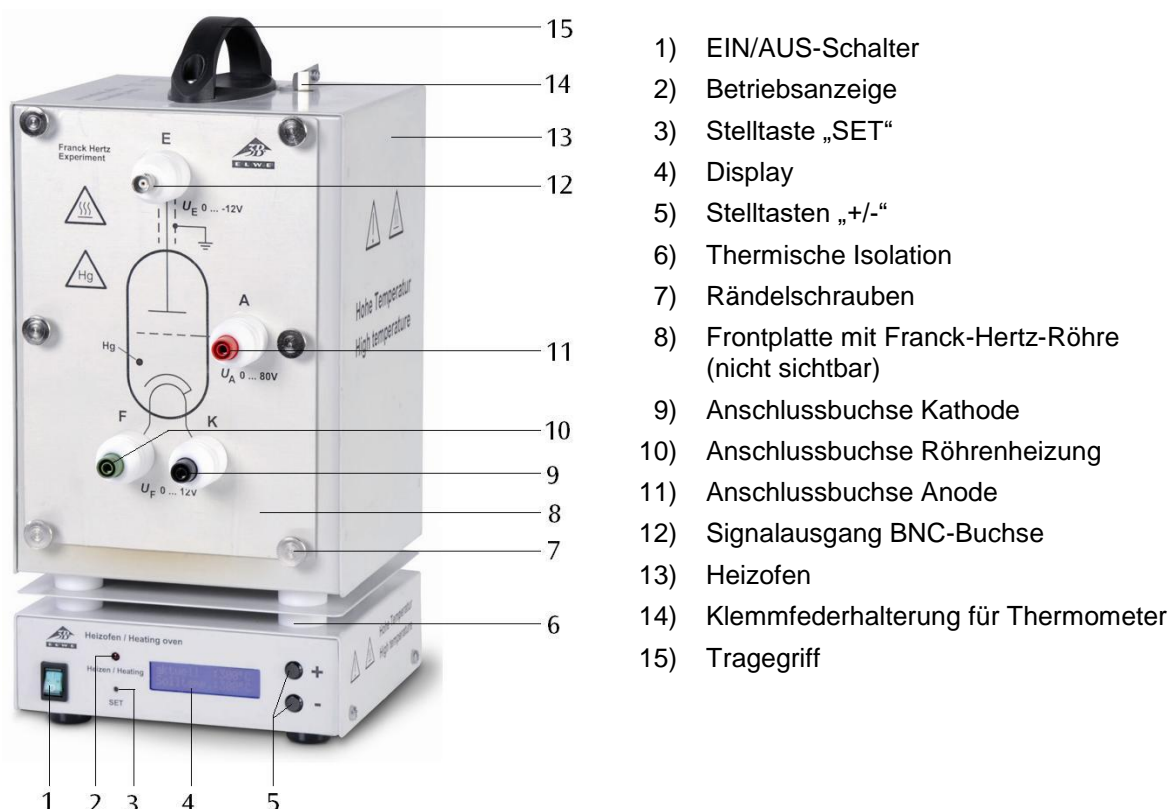


Franck-Hertz-Röhre mit Hg-Füllung und Heizofen

1023095 (230 V, 50/60 Hz)
1023094 (115 V, 50/60 Hz)

Bedienungsanleitung

10/21 ALF/ SD/ GH



- 1) EIN/AUS-Schalter
- 2) Betriebsanzeige
- 3) Stelltaste „SET“
- 4) Display
- 5) Stelltasten „+/-“
- 6) Thermische Isolation
- 7) Rändelschrauben
- 8) Frontplatte mit Franck-Hertz-Röhre (nicht sichtbar)
- 9) Anschlussbuchse Kathode
- 10) Anschlussbuchse Röhrenheizung
- 11) Anschlussbuchse Anode
- 12) Signalausgang BNC-Buchse
- 13) Heizofen
- 14) Klemmfederhalterung für Thermometer
- 15) Tragegriff

1. Sicherheitshinweise

Das Gerät entspricht den Sicherheitsbestimmungen für elektrische Mess-, Steuer-, Regel- und Laborgeräte nach DIN EN 61010 Teil 1 und ist nach Schutzklasse I aufgebaut. Es ist für den Betrieb in trockenen Räumen vorgesehen, welche für elektrische Betriebsmittel oder Einrichtungen geeignet sind.

Bei bestimmungsgemäßem Gebrauch ist der sichere Betrieb des Gerätes gewährleistet. Die Sicherheit ist jedoch nicht garantiert, wenn das Gerät unsachgemäß bedient oder unachtsam behandelt wird. Wenn anzunehmen ist, dass ein gefahrloser Betrieb nicht mehr möglich ist, ist das Gerät unverzüglich außer Betrieb zu setzen (z.B.

bei sichtbaren Schäden) und gegen unbeabsichtigten Betrieb zu sichern.

In Schulen und Ausbildungseinrichtungen ist der Betrieb des Gerätes durch geschultes Personal verantwortlich zu überwachen.

- Vor der Erstinbetriebnahme überprüfen, ob das Gerät für die ortsübliche Netzspannung ausgelegt ist.
- Vor Versuchsbeginn Gerät auf Beschädigungen untersuchen.
- Bei sichtbaren Schäden oder Funktionsstörungen ist das Gerät unverzüglich außer Betrieb zu setzen.

- Gerät nur an Steckdosen mit geerdetem Nullleiter anschließen.
- Gerät nur durch eine Elektrofachkraft öffnen lassen.

Vorsicht Verbrennungsgefahr! Ofenwände und Sichtfenster können im Betrieb eine Temperatur bis 300° C erreichen.

- Heizofen auf eine hitzeunempfindliche Unterlage stellen.
- Im Betrieb Heizofen nur an isoliertem Tragegriff transportieren.
- Vor dem Abbau des Experiments Gerät abkühlen lassen.

2. Beschreibung

Die Franck-Hertz-Röhre mit Quecksilberfüllung dient zum Nachweis der gequantelten Energieabgabe freier Elektronen beim Zusammenstoß mit Quecksilberatomen sowie zur Bestimmung der Anregungsenergie der Quecksilber-Resonanzlinie ($6^1S_0 - 6^3P_1$) mit 4,9 eV.

Franck-Hertz-Röhre auf Frontplatte

Die Franck-Hertz-Röhre ist eine hoch evakuierte Elektronenröhre mit Quecksilberfüllung und planparallelem Elektrodensystem bestehend aus indirekt geheizter Oxidkathode mit Lochblende, netzförmiger Anode und einer Auffängerelektrode. Um eine hohe Stoßwahrscheinlichkeit zu erhalten, ist der Abstand zwischen Kathode und Anode groß gewählt (8 mm) gegenüber der mittleren freien Weglänge in der Hg-Atmosphäre (bei ca. 180° C). Der Abstand zwischen Anode und Auffängerelektrode ist dagegen klein gehalten. In der Höhe der Netzanode ist eine Erdungsschelle angebracht, die störende Einstreuungen verhindert. Die Röhre ist auswechselbar auf die Frontplatte des Heizofens montiert. Auf der Frontplatte befinden sich die keramisch isolierten Anschlussbuchsen und das Röhrensymbol. Die Franck-Hertz-Röhre ist so montiert, dass die ganze Röhre einschließlich der Anschlussdrähte auf eine konstante Temperatur kommt. Dies ist erforderlich, weil sich die Dampfdichte des Quecksilbers stets nach der kältesten Stelle der Röhre einstellt. Leckströme über die heiße, ionenleitende Glaswand werden durch einen Schutzring aus Sinterkorund verhindert. Zwischen der Anschlussbuchse für die Beschleunigungsspannung und der Anode der Röhre ist ein Begrenzungswiderstand (10 kOhm) fest eingebaut. Durch ihn ist die Röhre geschützt, sollte es bei einer zu hohen Spannung zu einem Durchzünden kommen. Der Spannungsabfall an diesem Widerstand kann bei der Messung vernachlässigt werden.

Heizofen

Vorsicht Glasbruch- und damit Verletzungsgefahr!

- Frontplatte mit allen sechs Rändelschrauben am Heizofen befestigen.
- Franck-Hertz-Röhre keinen mechanischen Belastungen aussetzen. Anschlussdrähte nicht verbiegen.

Die Franck-Hertz-Röhre enthält Quecksilber.

- Bei Glasbruch und austretendem Quecksilber sind die Sicherheitsvorschriften zum Umgang mit Quecksilber zu beachten.

Der Heizofen dient zur Einstellung des Dampfdrucks in der Franck-Hertz-Röhre mit Hg-Füllung und zur Durchführung des Experiments mit der Natrium-Fluoreszenz-Röhre (1000913).

Er besteht aus einem pulverlackierten Stahlblechgehäuse mit zwei Sichtfenstern. Die Frontplatte wird mittels sechs Rändelschrauben am Gehäuse befestigt. Die Beheizung des Ofens geschieht über einen Rohrheizkörper im Boden des Ofens. Temperaturmessung und -regelung erfolgt über einen integrierten Mikrocontroller und einen PT100-Messfühler. Die digitale Temperaturanzeige ermöglicht das Ablesen von Soll- und Ist-Temperatur. Mittels der Stellaste „SET“ kann die Anzeige der Temperatur zwischen ° Celsius und ° Fahrenheit gewählt werden. Die Stellaste „+/-“ dienen zur Einstellung der Soll-Temperatur in 1 K-Schritten. Auf der Oberseite befinden sich eine Öffnung mit Klemmfederhalterung für ein Thermometer und ein thermisch isolierter Tragegriff.

Das Gerät 1023094 ist für eine Netzspannung von 115 V ($\pm 10\%$) ausgelegt und 1023095 für 230 V ($\pm 10\%$).

2.1. Lieferumfang

- 1 Franck-Hertz-Röhre mit Quecksilberfüllung auf Frontplatte
- 1 Heizofen ohne Frontplatte
- 1 Bedienungsanleitung

3. Technische Daten

Franck-Hertz-Röhre

Heizung:	4 bis 9 V AC/DC
Gitterspannung:	0 bis 80 V
Gegenspannung:	ca. 1,5 V
Betriebstemperatur:	ca. 160° C - 200° C
Abmessungen der Röhre:	ca. 160 mm x 30 mm Ø
Masse:	ca. 380 g

Heizofen

Netzanschlussspannung:	siehe Gehäuserückseite
Öffnung der Frontseite:	ca. 230 x 160 mm ²
Heizleistung:	800 W @230 V 400 W @115 V
Maximale Temperatur:	300°C @230 V 250°C @115 V
Temperaturkonstanz	ca. ±1°C
Abmessungen:	ca. 335x180x165 mm ³
Masse:	ca. 5,6 kg

4. Bedienung

Zur Durchführung des Versuchs sind folgende Geräte zusätzlich erforderlich:

1 Betriebsgerät für F/H Experiment	
@230 V	1012819
oder	
@115 V	1012818
1 Digital-Oszilloskop, 2x 30 MHz	1020910
1 HF-Kabel, 1 m	1002746
2 HF-Kabel, BNC / 4-mm-Stecker	1002748
Sicherheitsexperimentierkabel	1002843

- **Hinweis: Vor dem Einschalten ist das PE-Verpackungsteil, welches sich hinter der Röhre befindet, aus dem Innern des Heizofens zu entfernen.**
- Frontplatte an die offene Heizofenseite setzen und mit den 6 Rändelschrauben befestigen.
- Heizofen und Betriebsgerät zunächst ausgeschaltet lassen und alle Stellknöpfe des Betriebsgeräts zum linken Anschlag drehen.
- **Beschleunigungsspannung nicht an die kalte Röhre anlegen (Kurzschlussgefahr durch das enthaltene Quecksilber).**
- Die Ein- bzw. Ausgänge „A“, „F“ und „K“ miteinander verbinden (siehe Fig. 2).
- Ausgang „E“ der Franck-Hertz-Röhre mittels BNC-Kabel mit dem entsprechenden Eingang des Betriebsgerätes verbinden.
- Ausgang FH Signal „U_Y“ am Betriebsgerät an den Y-Eingang und Ausgang „U_X“ an den X-Eingang des Oszilloskops anschließen.
- Betriebsgerät einschalten, das Gerät befindet sich im Rampenmodus.
- Heizspannung langsam auf 6 V einstellen. Die indirekt geheizte Kathode benötigt nach Anlegen der Heizspannung eine Anheizzeit von ca. 1:30 min.

- Heizofen einschalten, Temperatur von ca. 180° C einstellen und abwarten bis die Röhre aufgeheizt ist (ca. 5 bis 10 Minuten).
- Minimale Beschleunigungsspannung auf Null stellen, maximale Beschleunigungsspannung langsam auf 80 V erhöhen.
- Die Beschleunigungsspannung jedoch nur so weit erhöhen, dass in der Röhre keine selbständige Entladung auftritt, denn durch Stoßionisation wird die Kurve gestört.
- Oszilloskop zunächst mit den Einstellungen $x = 1 \text{ V/Div}$ und $y = 1 \text{ V/Div}$ betreiben.
- Die Entstehung der Maxima der Franck-Hertz-Kurve auf dem Bildschirm des Oszilloskops beobachten.
- Parameter Beschleunigungsspannung, Kathodenheizung, Gegenspannung und Amplitude so einstellen, dass eine Kurve mit gut ausgeprägten Maxima/Minima entsteht.

Das beschriebene Verfahren ist eine allgemeine Einstellprozedur. Unvermeidliche Exemplarstreuungen bei der Herstellung der Franck-Hertz-Röhren machen sich durch Unterschiede in den optimalen Parametern bemerkbar. Einen Anhaltspunkt für gute Werte liefert das den Röhren beiliegende Messprotokoll.

Der Auffängerstrom weist in Abhängigkeit von der Beschleunigungsspannung periodisch wiederkehrende und äquidistante Maxima und Minima auf. Der Abstand zwischen den Maxima beträgt 4,9 V. In der Röhre besteht zwischen Kathode und Anode ein Kontaktpotential von 2 V. Dies ist die Ursache warum das erste Maximum bei etwa 7 V liegt.

Auswertung der Franck-Hertz-Kurve

Für die genaue Auswertung der Franck-Hertz-Kurve wird zusätzlich ein Digital-Voltmeter benötigt. Es ist nicht unbedingt notwendig, den absoluten Wert des Elektronenstromes zu bestimmen. Auf dem Bildschirm des Oszilloskops sollte eine Franck-Hertz-Kurve mit stark ausgeprägten Maxima eingestellt worden sein.

- Digital-Voltmeter am Signalausgang (U_X) und der Massebuchse anschließen (siehe Fig. 3).
- Taste „Man/Ramp“ drücken, im Display erscheint der Modus „Man“.
- Beschleunigungsspannung auf Linksanschlag drehen ($U_A = 0 \text{ V}$).

Im Display erfolgt die Anzeige der Beschleunigungsspannung in 0,5 V-Schritten, um genauere Messergebnisse zu erzielen kann an die Buchsen „A“ und „K“ zusätzlich ein Digital-Voltmeter angeschlossen werden, um die Beschleunigungsspannung präziser zu messen.

Anmerkung: Die Beschleunigungsspannung am Signalausgang (U_x) ist um den Faktor 10 reduziert. Am Digital-Voltmeter wird jedoch zwischen den Anschlüssen „A“ und „K“ die volle Beschleunigungsspannung gemessen.

Durch langsame und stetige Erhöhung der Beschleunigungsspannung können nun noch exakter die genauen Positionen der Maxima und Minima mit dem Digitalvoltmeter ermittelt werden.

Optimierung der Kurve

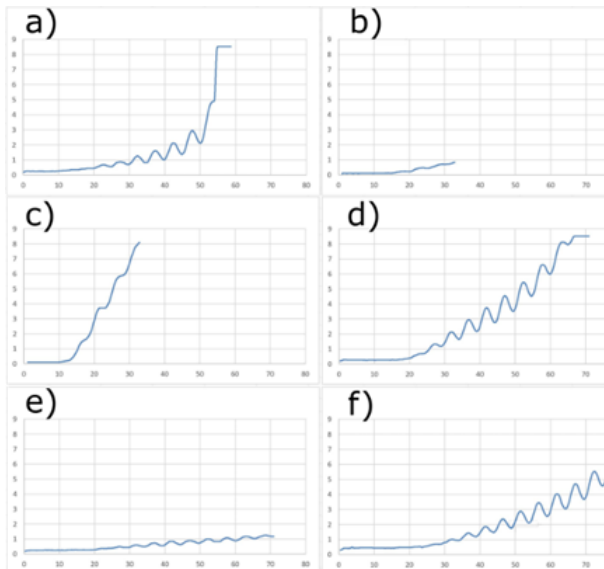


Fig. 5: Darstellung verschiedener Signale der Franck-Hertz-Röhre.

Die Parameter der Röhre können sich während der Nutzung der Röhre ändern. Dies passiert meist entweder aufgrund von Alterungserscheinung der Röhre oder auf Grund der Experimentiervorgabe. Das Bild 5.f) stellt den Idealfall der Kurve dar. Es können jedoch auch andere Fälle in Erscheinung treten.

Durchzünden der Röhre:

Das Bild 5.a) zeigt den Fall des Durchzündens der Röhre. Der Anodenstrom steigt rapide bis zu einem Höchstwert an. In diesem Fall ist sofort die Beschleunigungsspannung zu senken. Sollte es vonnöten sein weitere Maxima abzubilden, so ist die Temperatur des Ofens zuvor zu erhöhen.

Optimierung der Gegenspannung:

Die Bilder 5.b) und 5.c) zeigen eine zu steile, bzw. zu flache Kurve mit wenigen Maxima. Die Gegenspannung bestimmt den Anstieg der Kurve. Je größer die Gegenspannung ist, desto flacher fällt der Anstieg aus. Im Zusammenspiel mit der Beschleunigungsspannung lässt sich auch die Qualität der Maxima leicht verbessern.

Optimierung der Heizspannung:

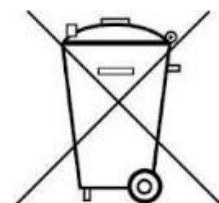
Die Heizspannung bestimmt die Anzahl der emittierten Elektronen und damit den Anodenstrom. Je höher die Heizspannung ist, desto mehr Elektronen werden emittiert. Bild 5.d) zeigt den Fall, dass der Anodenstrom zu hoch ist. Das Signal flacht ab einem Grenzwert ab zu einer horizontalen Linie. Die maximale Anzahl an zur Verfügung stehenden Elektronen ist (unter der jeweils gegebenen Heizspannung) erreicht und der Anodenstrom bleibt konstant, trotz zunehmender Beschleunigungsspannung. Bild 5.e) zeigt den Fall einer zu geringen Heizspannung auf. Das Signal hat einen geringen Anstieg und die Maxima sind schwach ausgebildet, obwohl eine genügend hohe Anzahl an Maxima vorhanden ist. Eine Senkung, bzw. Erhöhung der Heizspannung ist in diesen Fällen oft ausreichend, um eine auswertbare Kurve zu erhalten. Hinweis: Eine zu hohe Heizspannung hat negative Auswirkungen auf die Lebensdauer der Röhre. Es wird davon abgeraten die Röhre mit zu hohen Heizspannungen zu betreiben.

5. Pflege und Wartung

- Vor der Reinigung Gerät von der Stromversorgung trennen.
- Zum Reinigen ein weiches, feuchtes Tuch benutzen.

6. Entsorgung

- Die Verpackung ist bei den örtlichen Recyclingstellen zu entsorgen.
- Sofern das Gerät selbst verschrottet werden soll, so gehört dieses nicht in den normalen Hausmüll. Es sind die lokalen Vorschriften zur Entsorgung von Elektroschrott einzuhalten.
- Zur Entsorgung der Franck-Hertz-Röhre sind die lokalen Vorschriften zur Entsorgung von Quecksilber einzuhalten.



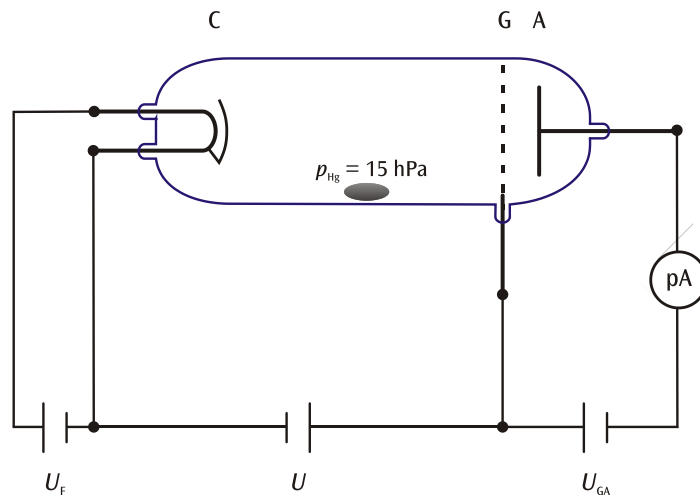


Fig. 1 Schematischer Aufbau zur Aufzeichnung der Franck-Hertz-Kurve an Quecksilber (C Katode, G Gitter, A Auffängerelektrode)

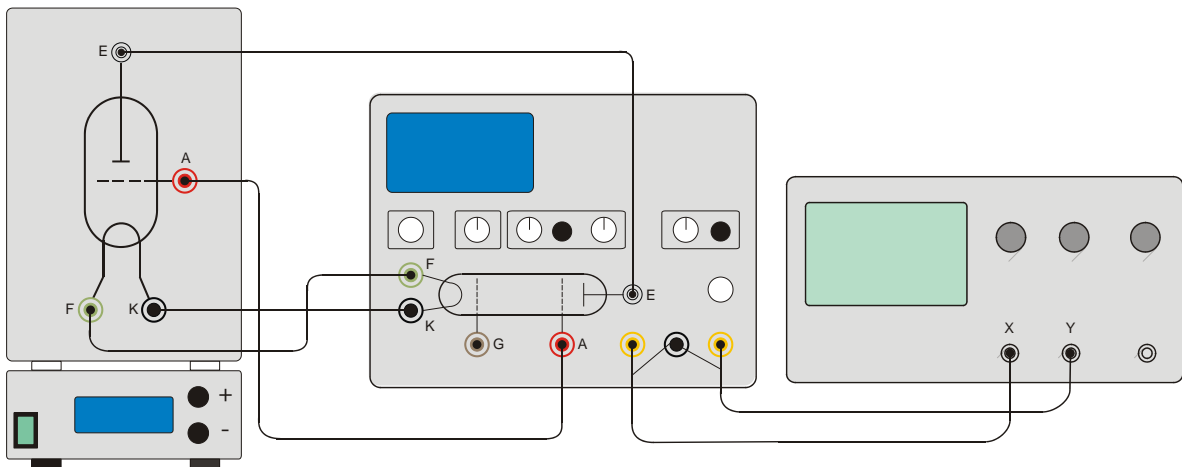


Fig. 2 Experimenteller Aufbau Franck-Hertz-Röhre mit Hg-Füllung

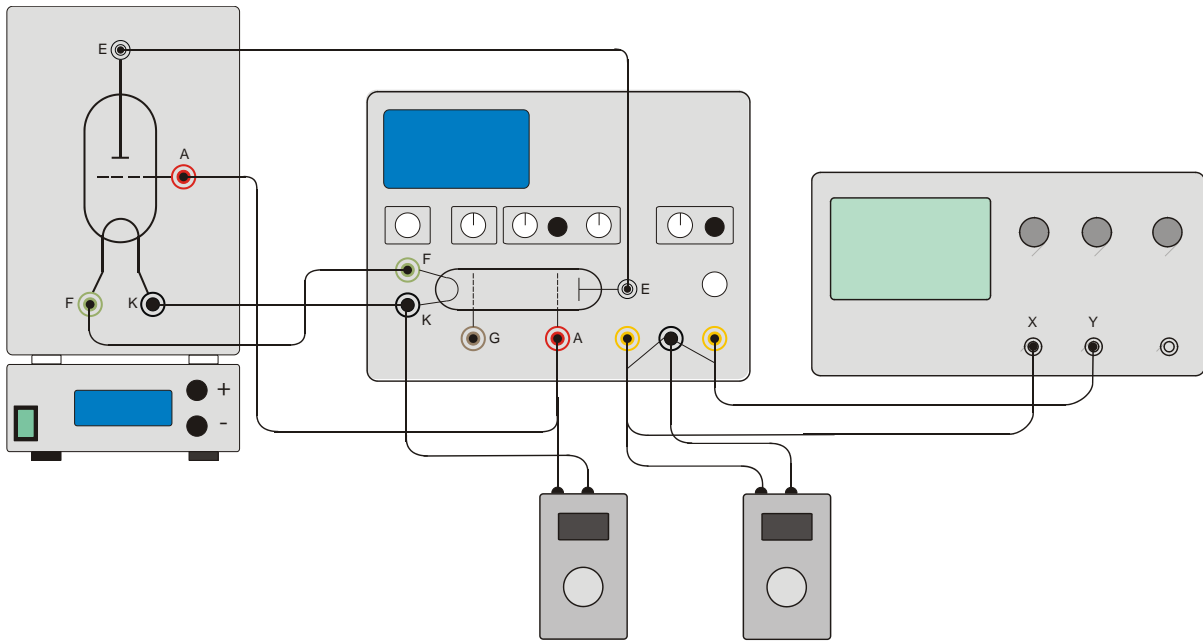


Fig. 3 Experimenteller Aufbau Franck-Hertz-Röhre mit 2 Digital-Voltmetern

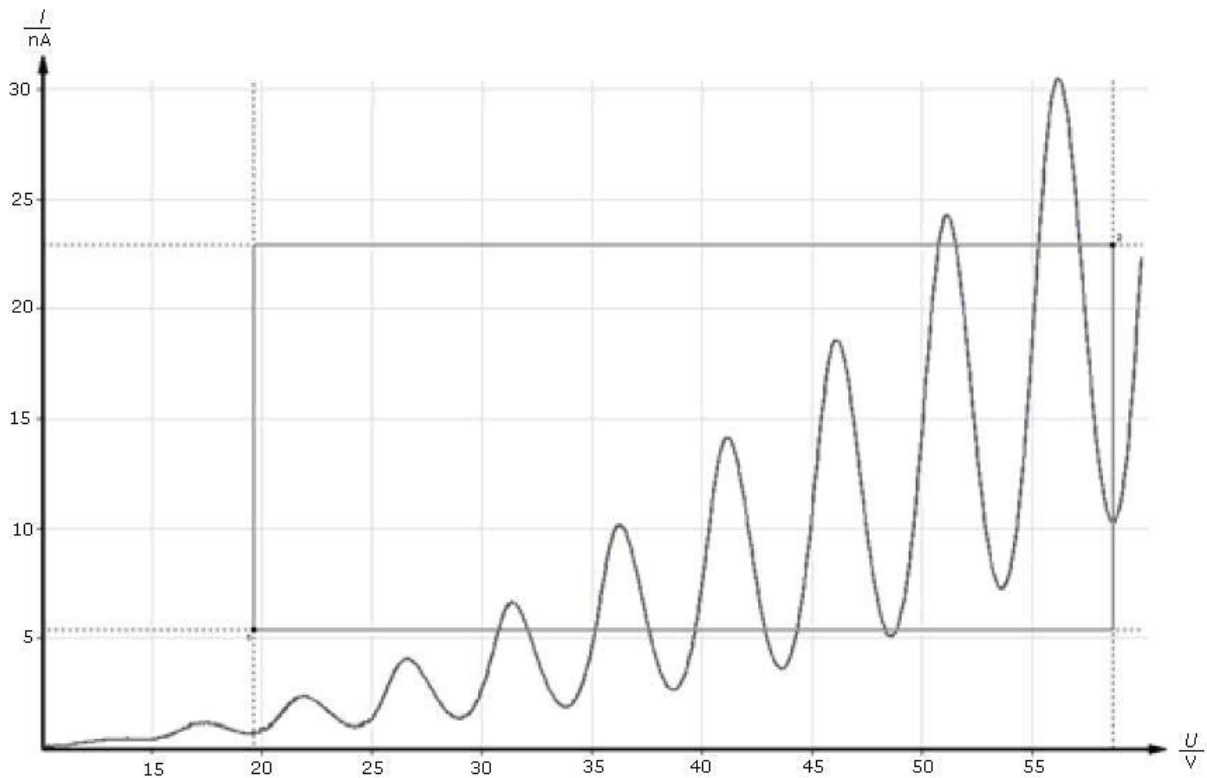


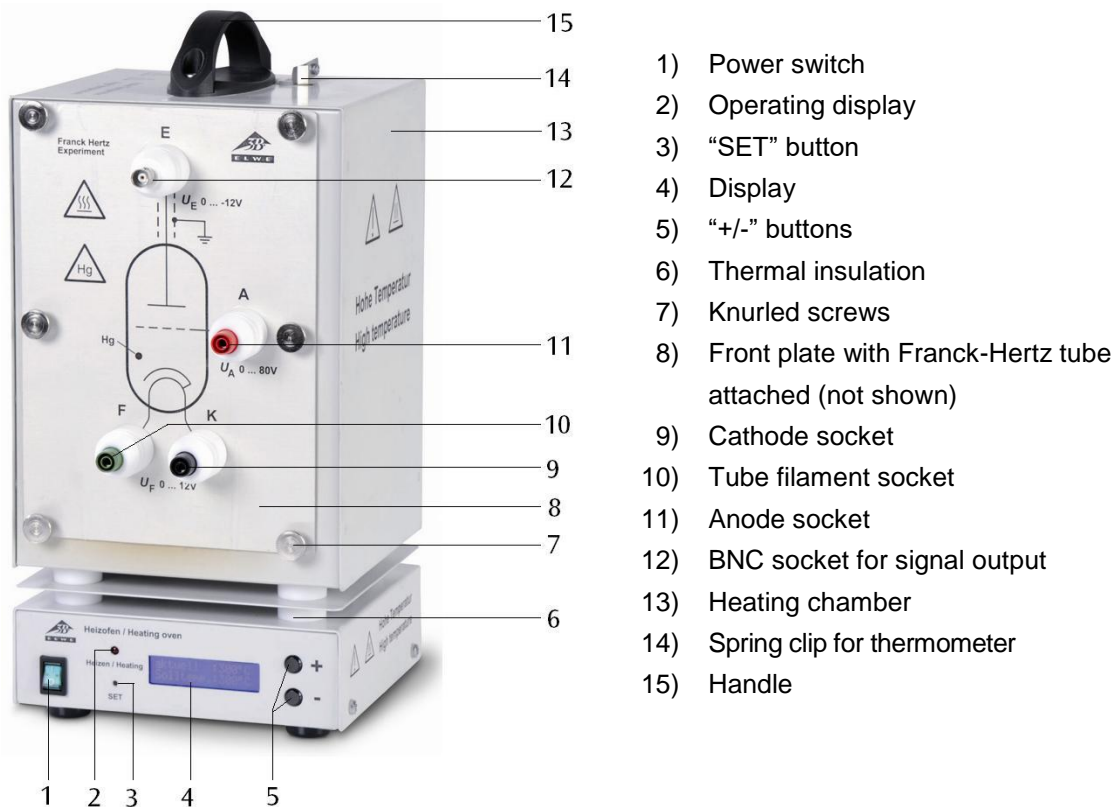
Fig. 4 Franck-Hertz-Kurve

Franck-Hertz Tube with Hg Filling and Heating Chamber

1023095 (230 V, 50/60 Hz)
1023094 (115 V, 50/60 Hz)

Instruction sheet

10/21 ALF/ SD/ GH



- 1) Power switch
- 2) Operating display
- 3) "SET" button
- 4) Display
- 5) "+/-" buttons
- 6) Thermal insulation
- 7) Knurled screws
- 8) Front plate with Franck-Hertz tube attached (not shown)
- 9) Cathode socket
- 10) Tube filament socket
- 11) Anode socket
- 12) BNC socket for signal output
- 13) Heating chamber
- 14) Spring clip for thermometer
- 15) Handle

1. Safety instructions

The apparatus conforms to the safety regulations for electrical test, control and laboratory equipment as specified in DIN EN 61010 Part 1. Its protection classification is deemed to be class I. It is intended for use in dry rooms suitable for electrical equipment or installations.

Safe operation of the equipment is guaranteed, provided it is used correctly. However, there is no guarantee of safety if the equipment is used in an improper or careless manner. If it is deemed that the equipment can no longer be operated without risk (e.g. visible damage has occurred), the equipment should be switched off immediately and secured against any inadvertent use.

In schools and training institutions, operation of the apparatus is to be responsibly supervised by trained personnel.

- Before putting the equipment into operation, confirm it is compatible with the local mains voltage.
- Before setting up or starting any experiments, check the apparatus for any damage.
- In the event of any malfunction/defect or visible damage, switch off the equipment immediately and secure it against any inadvertent use.
- The instrument may only be connected to the mains via a socket that has an earth connection.

- Only trained electricians are permitted to open up the apparatus' housing.

Beware: Risk of burns! The viewing windows and the walls of the heating chamber can reach temperatures of up to 300° C during operation.

- Set up the heating chamber on a heat-resistant surface.
- When the heating chamber is in operation, do not attempt to touch or move the apparatus. Only move or transport the equipment by using the insulated handle.
- Allow the apparatus to cool before dismantling the experiment.

2. Description

The Franck-Hertz tube with its mercury filling is used to demonstrate the quantised release of energy by free electrons colliding with mercury atoms and to determine that the excitation energy for the mercury resonance line ($6^1S_0 - 6^3P_1$) is 4.9 eV.

Franck-Hertz tube attached to front plate

The Franck-Hertz tube is a highly evacuated electron tube containing mercury with its electrodes set up in parallel planes. The electrodes consist of an indirectly heated oxide cathode, an anode grid and a collector electrode. In order to increase the likelihood of collisions, the distance between the anode and cathode has been made large (8 mm) in comparison to the mean free path in a mercury atmosphere (for a temperature of approx. 180°C). By contrast, the distance between anode and collector is small. An earth ring is located level with the anode grille to prevent disturbance due to background radiation. The tube is mounted on the front plate of the heating chamber and can be removed or exchanged. The front plate also has ceramic-insulated sockets and a schematic diagram of the tube. The Franck-Hertz tube is mounted in such a way that the whole tube and its connecting wires can all be maintained at constant temperature. This is necessary because the density of the mercury vapour is always determined at the coldest point of the tube. Leakage currents resulting from radiation due to ion conduction in the hot glass walls are prevented by a protective sintered alumina ring. A fixed attenuating resistor (10 k Ω) is inserted between the sockets for the accelerating voltage and for the anode of the tube. This protects the tube in the event of excessive voltage occurring due to arcing. The voltage drop across this resistor can be neglected when measurements are being made.

Beware: There is always a risk that glass can break and cause injury.

- Use all six knurled screws to affix the front plate to the heating chamber.
- Do not subject the tube to any mechanical stress. Do not put kinks in any connecting leads.

The Franck-Hertz tube contains mercury.

- If the glass breaks and mercury escapes, make sure to observe safety regulations relating to the handling of mercury.

Heating chamber

The heating chamber serves to establish the vapour pressure inside the Franck-Hertz tube with its mercury filling and helps you carry out experiments with a sodium fluorescence tube (1000913).

It consists of a powder-coated sheet steel casing with two viewing windows. The front plate is attached via six knurled screws. The chamber is heated via a tubular heating element in the chamber floor. Temperature measurement and regulation is carried via an integrated micro-controller and a PT 100 thermocouple. A digital temperature display allows you to read off the temperature set-point and the actual temperature value. The "SET" button can be used to toggle the display between ° Celsius and ° Fahrenheit. The "+/-" keys allow you to set the set-point for the temperature in steps of 1 K. There is an opening at the top with a spring clip for holding a thermometer and a thermally insulated carrying handle.

The apparatus 1023094 is for operation with a mains voltage of 115 V ($\pm 10\%$), and the unit 1023095 is for operation with a mains voltage of 230 V ($\pm 10\%$).

2.1 Scope of delivery

- 1 Franck-Hertz tube with mercury filling mounted on front-plate
- 1 Heating chamber without front plate
- 1 Instruction sheet

3. Technical data

Franck-Hertz tube

Filament:	4 to 9 V AC/DC
Grid voltage:	0 to 80 V
Bias voltage:	1.5 V approx.
Operating temperature:	160°C - 200° C approx.
Tube dimensions:	160 mm x 30 mm diam.
Weight:	380 g approx.

Heating chamber

Mains voltage	See back of case
Dimensions of front opening:	230 x 160 mm ² approx.
Heating power:	800 W @230 V 400 W @115 V
Maximum temperature:	300°C @230 V 250°C @115 V
Temperature constancy:	±1°C approx.
Dimensions:	335x180x165 mm ³ approx.
Weight:	5.6 kg approx.

4. Operation

The following equipment is also required to complete the experiment:

1 Power supply unit for F/H experiment	
@230 V	1012819
or	
@115 V	1012818
1 Digital oscilloscope, 2x 30 MHz	1020910
1 HF Patch cord, 1 m	1002746
2 HF Patch cords, BNC/4 mm plug	1002748
Safety leads for experiments	1002843

- **Note: Before switching on, remove the PE packaging part, which is located behind the tube, from the inside of the heating oven.**
- Place front plate of the open side of the heating chamber and fix it in place with 6 knurled screws.
- Turn off the heating chamber and the control unit to begin with and turn all the knobs on the control fully to the left.
- **Do not apply an accelerating voltage to the tube when it is still cold (the mercury inside may cause a short circuit).**
- Connect terminals "A", "F" and "K" (refer to fig. 2).
- Connect terminal "E" of the Franck-Hertz tube to the correct input on the control unit by means of an BNC cable.
- Connect the "FH Signal U_Y -out" terminal of the control unit to the Y input of the oscilloscope and terminal " U_X " to the X input.
- Turn on the control unit and the equipment should enter ramp mode.
- Slowly set a filament voltage of 6 V. The indirectly heated cathode requires about 90 seconds to warm up, once the voltage is applied.

- Turn on the heating chamber. Set a temperature of about 180° C and wait for the tube to warm up (about 5 to 10 minutes).
- Set the minimum acceleration voltage to zero, slowly increase the maximum acceleration voltage to 80 V.
- Do not, however, increase the accelerating voltage so much that self-discharge no longer occurs inside the tube. Any ionisation due to collisions will disrupt the curve.
- Set up the oscilloscope initially with settings of $x = 1$ V/div and $y = 1$ V/div.
- Observe the emergence of the maxima in the Franck-Hertz trace on the oscilloscope screen.
- Set up all the parameters, accelerating voltage, cathode filament, bias voltage and amplitude so that a trace with nicely delineated maxima and minima is obtained.

The procedure as described so far is a general setting procedure. Unavoidable differences resulting from the manufacture of individual Frank-Hertz tubes mean that the optimum parameters may differ from tube to tube. The test report included with the tube should give some idea of where good results may be obtained for the tube in question.

The collector current displays regularly recurring, equidistant maxima and minima that are independent of the accelerating voltage. The interval between these peaks is 4.9 V. A contact potential of 2 V exists between the anode and cathode of the tube, which is why the first maximum only appears in the region of 7 V. The first maxima will be more obvious when the temperature of the heating chamber is lower.

Evaluation of the Franck-Hertz curve:

To fully evaluate the Franck-Hertz curve, a digital voltmeter is needed. This does not require that the current of the electron beam be determined precisely. The oscilloscope screen should show the trace of a Franck-Hertz curve featuring very clear maxima and minima.

Evaluation of the Franck-Hertz curve:

To fully evaluate the Franck-Hertz curve, a digital voltmeter is needed. This does not require that the current of the electron beam be determined precisely. The oscilloscope screen should show the trace of a Franck-Hertz curve featuring very clear maxima and minima.

- Connect a digital voltmeter between the signal output (U_X) and the ground socket (refer to fig. 3).

- Press the “Man/Ramp” button and the display will show “Man” to indicate manual mode.
- Turn the accelerating voltage knob all the way to the left ($U_A = 0$ V).

The display will show the accelerating voltages in steps of 0.5 V. In order to obtain better test results, a digital voltmeter can be connected between sockets “A” and “K” in order to obtain a more accurate measure of the accelerating voltage.

Note: The accelerating voltage is reduced by a factor of 10 at the signal output (U_x). The digital voltmeter, however, measures the full accelerating voltage between sockets “A” and “K”.

By gradually increasing the accelerating voltage at a constant rate, the precise position of the maxima and minima can be determined with the aid of the digital voltmeter.

Curve optimization

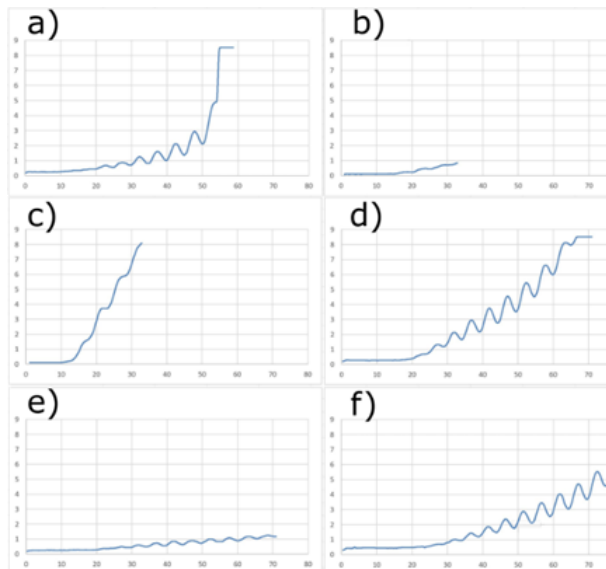


Fig. 5: Illustration of various signals of the Franck-Hertz tube.

The parameters of the tube can change during the use of the tube. This usually happens either due to ageing of the tube or due to the experimental specification. Figure 5.f) represents the ideal example of the curve. However, other types of curves can also occur.

Breakdown of the tube:

Figure 5.a) shows the case of a breakdown of the tube. The anode current increases rapidly to a maximum value. In this case, the accelerating voltage must be lowered immediately. If it should be necessary to map further maxima,

the temperature of the furnace must be increased beforehand.

Optimization of the countervoltage:

Figures 5.b) and 5.c) show a too steep or too flat curve with few maxima. The countervoltage determines the slope of the curve. The greater the countervoltage, the flatter the rise. In combination with the acceleration voltage, the quality of the maxima can be slightly improved.

Optimization of the filament voltage:

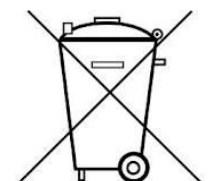
The filament voltage determines the number of emitted electrons and thus the anode current. The higher the filament voltage, the more electrons are emitted. Figure 5.d) shows the case where the anode current is too high. The signal flattens out to a horizontal line above a threshold value. The maximum number of available electrons is reached (under the given filament voltage) and the anode current remains constant, despite the increasing accelerating voltage. Figure 5.e) shows the case of a too low filament voltage. The signal has a low rise and the maxima are weak, although there is a sufficiently high number of maxima. In these cases, lowering or increasing the filament voltage is often sufficient to obtain an evaluable curve. Note: An excessively high filament voltage has a negative effect on the life of the tube. It is not recommended to operate the tube with too high filament voltages.

5. Care and maintenance

- Before cleaning the equipment, disconnect it from its power supply.
- Use a soft, damp cloth to clean it.

6. Disposal

- The packaging should be disposed of at local recycling points.
- Should you need to dispose of the equipment itself, never throw it away in normal domestic waste. Local regulations for the disposal of electrical equipment will apply.
- If Frank-Hertz tubes are to be disposed of, local regulations applying to the disposal of mercury must be followed.



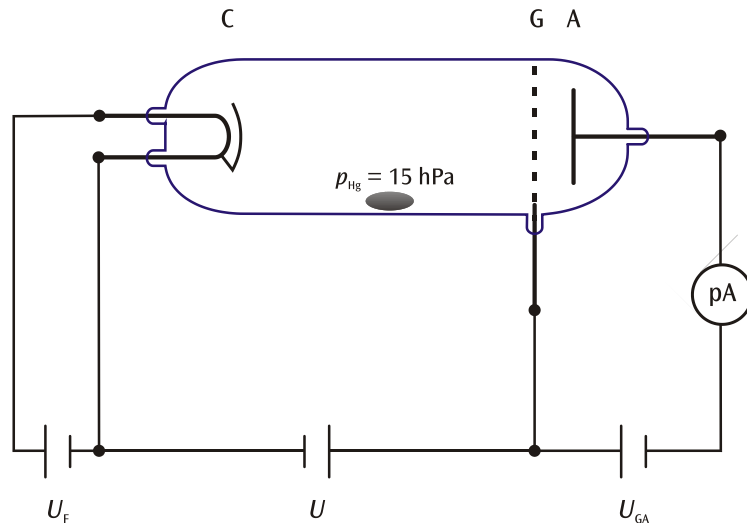


Fig. 1 Schematic of set up for measuring the Franck-Hertz curve for mercury (C cathode, G grid, A collector electrode)

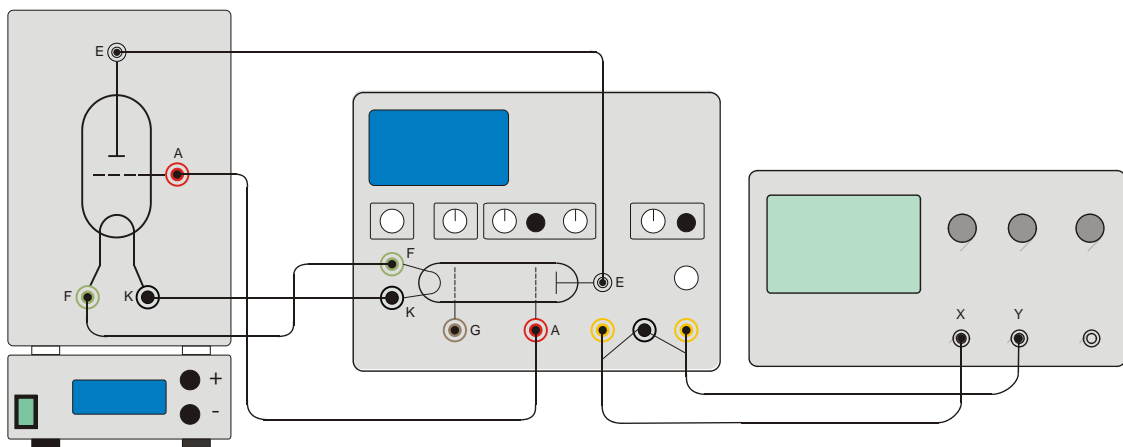


Fig. 2: Experiment set-up for Franck-Hertz tube with Hg filling

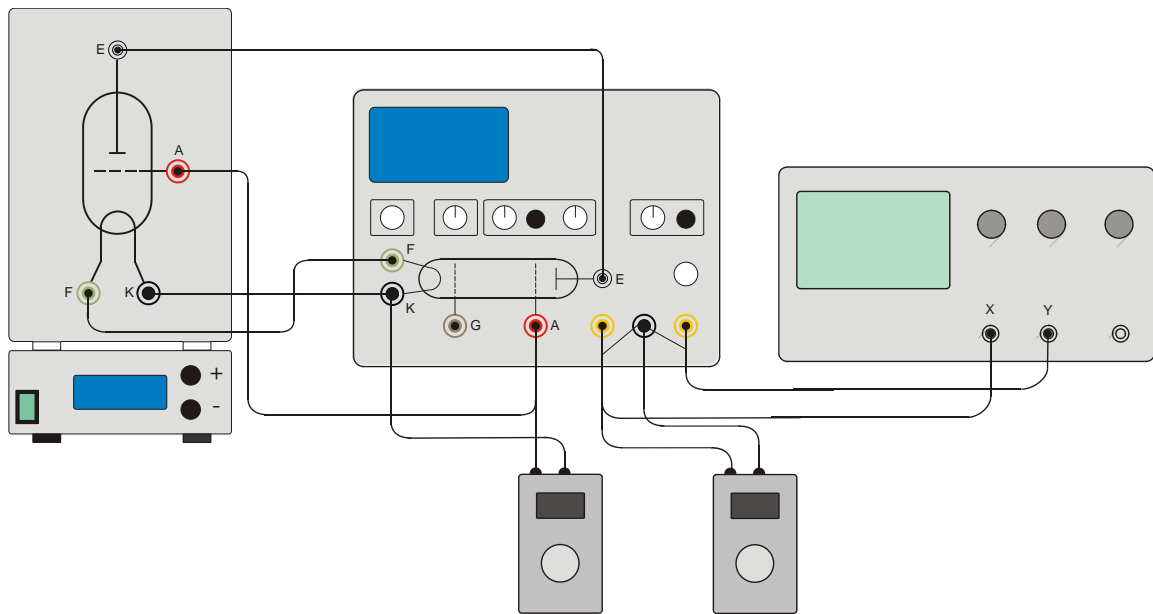


Fig. 3 Experiment set-up for Franck-Hertz tube with 2 digital voltmeters

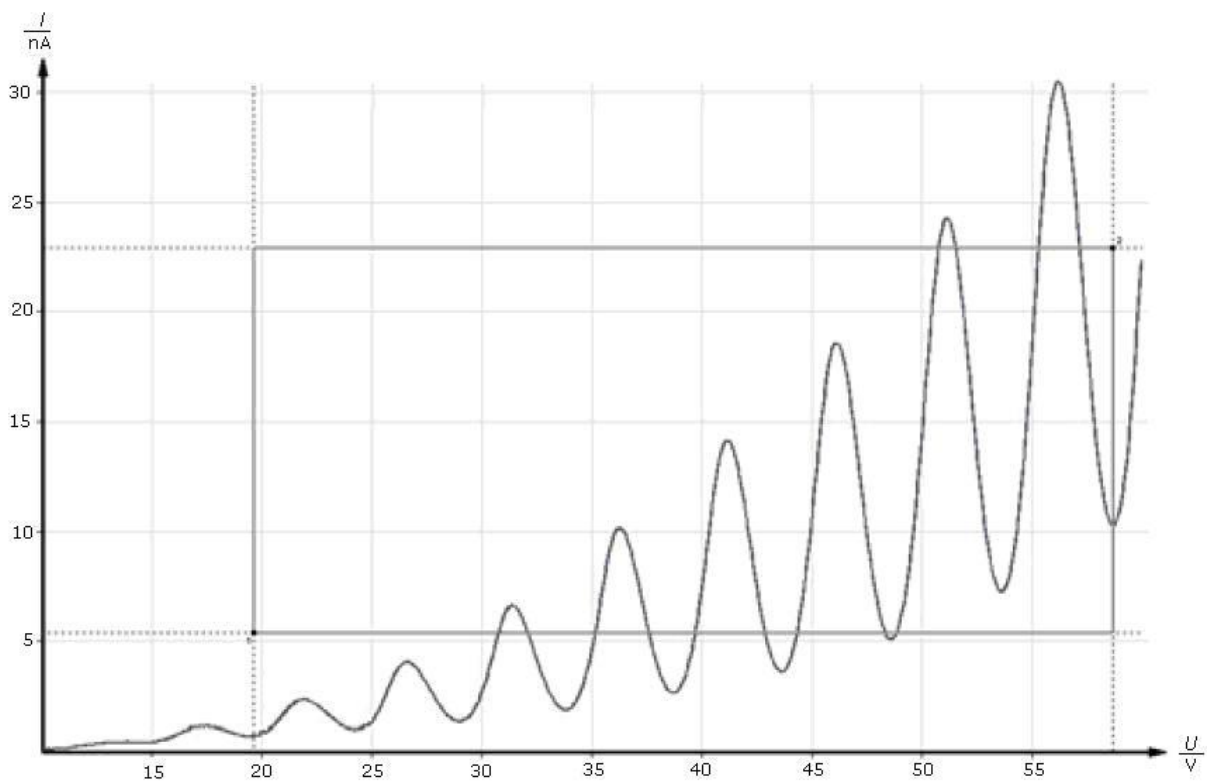


Fig. 4 Franck-Hertz curve

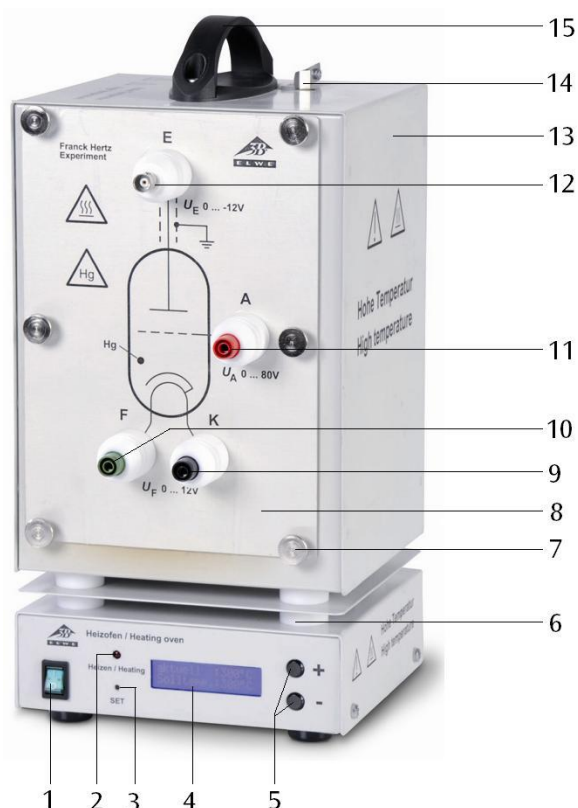
Tubo de Franck-Hertz lleno de Hg y estufa de calefacción

1023095 (230 V, 50/60 Hz)

1023094 (115 V, 50/60 Hz)

Instrucciones de uso

10/21 ALF/ SD/ G



- 1) Interruptor de red
- 2) Indicación de funcionamiento
- 3) Tecla de ajuste "SET"
- 4) Display
- 5) Teclas de ajuste "+/-"
- 6) Aislamiento térmico
- 7) Tornillo moleteado
- 8) Placa frontal con tubo de F/H (al dorso, no visible)
- 9) Casquillo de conexión: Cátodo
- 10) Casquillo de conexión: calefacción del tubo
- 11) Casquillo de conexión: Ánodo
- 12) Salida de señal, casquillo BNC
- 13) Estufa de calefacción
- 14) Soporte de abrazadera con muelle para el termómetro
- 15) Asa portadora

1. Advertencias de seguridad

El aparato cumple las prescripciones de seguridad para aparatos eléctricos de medida, de control y regulación y de laboratorios según la normativa DIN EN 61010 Parte 1 y ha sido diseñado según la clase de protección I. Está previsto para su uso en recintos secos adecuados para componentes o instalaciones eléctricas.

Se garantiza el funcionamiento seguro del aparato mientras se use según su objetivo específico. Además por otro lado la seguridad no se garantiza cuando el manejo no sea el adecuado o se manipule sin el correspondiente cuidado. Si es de considerar que no es posible un trabajo seguro con el aparato, se debe poner inmediatamente fuera de

servicio (p. ej, en caso de daños visibles) y asegurarlo contra una puesta en servicio involuntaria. En colegios y centros educativos, el funcionamiento del aparato debe estar siempre supervisado por personal calificado y responsable.

- Antes de la primera puesta en funcionamiento se debe comprobar si el aparato está adaptado a la tensión de red correspondiente al lugar de trabajo.
- Antes poner el aparato en funcionamiento se examina si éste tiene algún daño visible.
- En caso de un daños visibles o de fallos funcionales se debe poner inmediatamente fuera de servicio.

- El aparato se conecta sólo en enchufes con un conductor de protección conectado a la tierra.
- El aparato se debe dejar abrir sólo por un especialista en electricidad.

¡Cuidado: peligro de quemaduras! Las paredes de la estufa y la ventana de vidrio pueden alcanzar temperaturas de hasta 300° C durante el funcionamiento.

- La estufa de calentamiento se coloca sobre una base resistente al calor.
- Durante el funcionamiento la estufa se transporta agarrándola sólo por el asa de portar.

- Antes de desmontar el experimento se deja enfriar el aparato.

¡Cuidado: Existe peligro de fractura del vidrio y peligro de lesiones!

- La placa frontal se fija en la estufa utilizando todos los seis tornillos moleteados.
- El tubo no se debe someter nunca esfuerzos mecánicos. Los alambres de conexión no se deben doblar.

El tubo de Franck-Hertz contiene mercurio.

- En caso de fractura del vidrio y tener emanaciones o derrame de mercurio, tenga en cuenta las advertencias de seguridad concernientes a la manipulación de mercurio.

2. Descripción

El tubo de Franck-Hertz con lleno de Hg sirve para la comprobación de la entrega cuantificada de energía por electrones libres al chocar contra átomos de mercurio y además para la determinación de la energía de excitación de la línea de resonancia del mercurio ($6^1S_0 - 6^3P_1$) de 4,9 eV.

Tubo de Franck-Hertz sobre placa frontal

El tubo de Franck-Hertz-Röhre es un tubo primeramente evacuado a alto vacío y luego llenado de un vapor residual de mercurio, el cual lleva además un sistema de electrodos paralelos planos; compuesto de cátodo de óxido de caldeo indirecto con diafragma de perforación circular central, además de un ánodo en forma de rejilla y al final un electrodo colector. Para aumentar la probabilidad de los choques entre los electrones y átomos de mercurio, se ha hecho grande la distancia entre el cátodo y el ánodo (8 mm), comparada con el camino libre medio en el vapor de Hg (para una temperatura de aprox. 180°C). Por el contrario, la distancia entre el ánodo y el electrodo colector se ha hecho lo más pequeña posible. A la altura de ánodo de rejilla se tiene un collar puesto a tierra para evitar entradas de perturbaciones. El tubo está montado al dorso de la placa frontal de la estufa de tal forma que se puede intercambiar. En la placa frontal se encuentran casquillos de conexión de cerámica aislante y además el símbolo del tubo. El tubo de Franck-Hertz está montado de tal forma que se puede calentar totalmente a una temperatura constante, incluyendo los alambres de conexión. Esto es necesario, porque la densidad del vapor de mercurio se ajusta correspondiendo al punto más frío del tubo. Corrientes de fugas a través de la pared de vidrio caliente conductora de iones se evitan por medio de un anillo de protección de corindón sinterizado. Entre el casquillo de conexión para la tensión de aceleración y el ánodo del tubo se encuentra conectada una resistencia de limitación de corriente

(10 kOhm). Por medio de ésta se protege el tubo en caso de una tensión muy alta que conduzca a un encendido incontrolado del mismo. La caída de tensión sobre esta resistencia se puede despreciar durante la medición.

Estufa de calentamiento

La estufa de calentamiento sirve para ajustar la presión de vapor en el tubo de Franck-Hertz con vapor residual de Hg y para la realización del experimento con el tubo de resonancia de fluorescencia de Na (1000913).

Ésta se compone de una carcasa de chapa de acero pintada de polvo de resina anodizada y con dos ventanas de observación. La placa frontal se fija en la carcasa por medio de seis tornillos moleteados. El calentamiento de la estufa se realiza por medio de un radiador tubular en el piso de la estufa. La medición y el control de la temperatura se realizan por medio de un microcontrolador integrado y de una sonda de temperatura PT100. La indicación digital de la temperatura hace posible la lectura de la temperatura nominal y de la actual. Por medio de la tecla "SET" se puede seleccionar la indicación de la temperatura en °Celsius o en °Fahrenheit. Las teclas de ajuste "+/-" sirven para el ajuste de la temperatura en pasos de 1 K. En la parte superior se encuentra un orificio con soporte de abrazadera para introducir un termómetro y un asa aislada térmicamente.

El aparato 1023094 está dimensionada para una tensión de red de 115 V ($\pm 10\%$) resp. 1023095 para 230 V ($\pm 10\%$).

2.1 Volumen de entrega

- 1 Tubo de Franck-Hertz con llenado de vapor de mercurio en placa frontal
- 1 Estufa calefactora sin placa frontal
- 1 Instrucciones de uso

3. Datos técnicos

Tubo de Franck-Hertz

Tensión de caldeo:	4 - 9 V CA/CC
Tensión de rejilla:	0 - 80 V
Tensión inversa:	aprox. 1,5 V
Temperatura de trabajo:	aprox.. 160°C - 200° C
Dimensiones:	aprox. 160 x 30 mm Ø
Masa:	aprox. 380 g

Estufa

Tensión de conexión a la red:	ver al dorso de la carcasa
Apertura de la cara frontal:	aprox. 230 x 160 mm ²
Potencia calorífica:	800 W @230 V 400 W @115 V
Temperatura máxima:	300°C @230 V 250°C @115 V
Constancia de la temperature:	aprox. ±1°C
Dimensiones:	aprox. 335x180x165 mm ³
Masa:	aprox. 5,6 kg

4. Manejo

Para la realización del experimento se requieren adicionalmente los siguientes aparatos:

1 Aparato de servicio para F/H (230 V, 50/60 Hz)	1012819
ó (115 V, 50/60 Hz)	1012818
1 Osciloscopio digital de 2x30 MHz	1020910
1 Multímetro digital P3340	1002785
1 Cable HF, 1 m	1002746
2 Cables HF, conector macho BNC / 4 mm	1002748
Cables de experimentación de seguridad	1002843

- **Nota: Antes de encenderlo, retire la pieza de embalaje de PE, que se encuentra detrás del tubo, del interior del calentador.**
- Se coloca la placa frontal en el lado abierto de la estufa de calentamiento y se fija con los 6 tornillos moleteados.
- La estufa y el aparato de servicio se dejan desconectados al principio y el botón de ajuste el aparato de servicio se gira hacia el extremo izquierdo.
- **No conecte nunca una tensión de rejilla con el tubo en frío (existe el peligro de cortocircuito debido al mercurio contenido en el tubo).**

- Se conectan entre sí las salidas resp. las entradas "A", "F", "K" (ver fig. 2).
- Se conecta la salida "E" del tubo de Franck-Hertz con la correspondiente entrada del aparato de servicio, por medio de un cable de BNC.
- La salida FH Signal "U_y" en el aparato de servicio se conecta con la entrada Y y la salida "U_x" en la entrada X del osciloscopio.
- Se conecta el aparato de control, el aparato se encuentra en modo de rampa.
- Ajuste lentamente la tensión de caldeo en 6 V. El cátodo de caldeo indirecto necesita un tiempo de aprox. 1:30 min. para lograr su temperatura de trabajo.
- Se conecta la estufa y se ajusta una temperatura de aprox. 180° C y se espera hasta que el tubo se caliente a esta temperatura (aprox. 5 a 10 min).
- Se ajusta en 0 la mínima tensión de aceleración, se aumenta lentamente la máxima tensión de aceleración hasta 80 V.
- Sin embargo, la tensión de aceleración se puede seguir aumentando sólo siempre y cuando no se produzca una autodescarga independiente en el tubo, pues la ionización por choques atómicos destruye la curva.
- Primero se deja funcionar el osciloscopio en los ajustes $x = 1 \text{ V/Div}$ resp. $y = 1 \text{ V/Div}$.
- Se observa en la pantalla del osciloscopio la aparición de los máximos de la curva de Franck-Hertz.
- Los parámetros: Tensión de aceleración, calefacción del cátodo, tensión inversa y amplitud se ajustan de tal forma que se pueda observar en la pantalla del osciloscopio una curva con máximos y mínimos bien definidos.

El procedimiento descrito es un proceso de ajuste general. Dispersiones inevitables de ejemplar a ejemplar durante la producción de los tubos de Franck-Hertz se manifiestan en las diferencias de los parámetros óptimos de trabajo. Una referencia de medida para unos valores óptimos se indica en el protocolo de medición que acompaña el tubo entregado.

La corriente del electrodo colector muestra máximos y mínimos equidistantes y repetitivos en dependencia con la tensión de aceleración. La distancia entre los máximos es de 4,9 V. Entre el cátodo y el ánodo en el tubo se experimenta un potencial de contacto de aprox. 2 V, por esta razón el primer máximo se observa con aprox. 7 V. Los primeros máximos se resaltan mejor cuando la temperatura de la estufa es baja.

Evaluación de la curva de Franck-Hertz:

Para una evaluación exacta de la curva de Franck-Hertz se requieren además un voltímetro digital. Para la evaluación no es necesario determinar el valor absoluto de la corriente de electrones. Se debe haber ajustado en la pantalla del osciloscopio una curva de Franck-Hertz con máximos muy bien definidos.

- Se conecta el voltímetro digital entre la salida de señal (U_x) el casquillo de masa (ver fig. 3).
- Se pulsa la tecla "Man/Ramp" en el display aparece el modo "Man".
- La tensión de aceleración se ajusta en el extremo izquierdo ($U_A = 0$ V).

En el display se observa entonces la indicación de la tensión de aceleración en pasos de 0,5 V; para lograr un resultado de medida más exacto se conecta adicionalmente un voltímetro digital entre los casquillos, "A" y "K" para medir con más exactitud la tensión de aceleración.

Observación: La tensión de aceleración en la salida de señal (U_x) está atenuada en un factor 10. Sin embargo, en el voltímetro digital se mide la tensión de aceleración completa entre los contactos "A" y "K". Aumentando lenta y constantemente la tensión de aceleración las posiciones de los máximos y los mínimos se pueden ahora determinar en el voltímetro digital.

Optimización de la curva

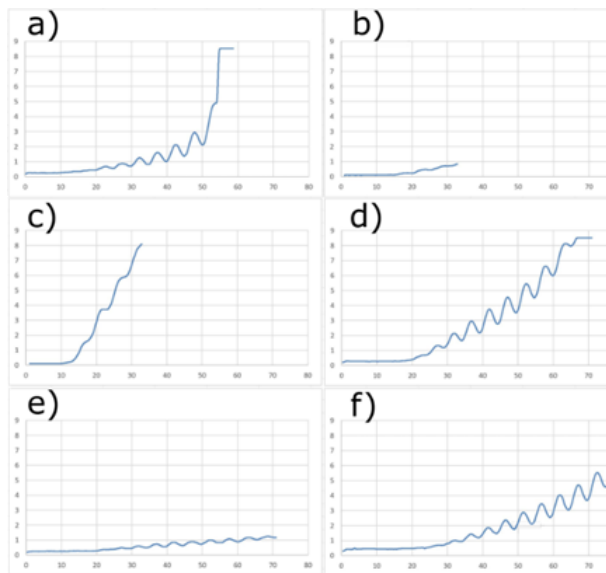


Fig. 5: Representación de diferentes señales del tubo de Franck-Hertz.

Los parámetros del tubo pueden cambiar durante su uso. Esto suele ocurrir por el envejecimiento del tubo o por la especificación experimental. La figura 5.f) representa el caso ideal de la curva. Sin embargo, también pueden darse otros casos.

Chisporroteo del tubo

La figura 5.a) muestra el caso de la incineración de tubos. La corriente anódica aumenta rápidamente hasta un valor máximo. En este caso, la tensión de aceleración debe reducirse inmediatamente. Si fuera necesario trazar más máximos, la temperatura del horno debe aumentarse previamente.

Optimización de la tensión inversa:

Las figuras 5.b) y 5.c) muestran una curva demasiado pronunciada o demasiado plana con pocos máximos. La tensión inversa determina la pendiente de la curva. Cuanto mayor sea la tensión inversa, más plana será la subida. En combinación con la tensión de aceleración, también se puede mejorar algo la calidad de los máximos.

Optimización de la tensión de caldeo :

La tensión de caldeo determina el número de electrones emitidos y, por tanto, la corriente anódica. Cuanto mayor sea la tensión de calentamiento, más electrones se emitirán. La figura 5.d) muestra el caso en que la corriente anódica es demasiado alta. La señal se aplanará en una línea horizontal por encima de un valor umbral. Se alcanza el número máximo de electrones disponibles (bajo la tensión de caldeo dada) y la corriente del ánodo permanece constante, a pesar de aumentar la tensión de aceleración. La figura 5.e) muestra el caso de una tensión de caldeo demasiado baja. La señal tiene un pequeño incremento y los máximos son débiles, aunque hay un número suficientemente alto de máximos. En estos casos, la disminución o el aumento de la tensión de caldeo suele ser suficiente para obtener una curva evaluable. Nota: Una tensión de caldeo excesivamente alta tiene un efecto negativo en la vida del tubo. No se recomienda hacer funcionar el tubo con tensiones de calentamiento demasiado altas.

5. Cuidado y mantenimiento

- Antes de la limpieza el aparato se separa del suministro de corriente.
- Para limpiarlo se utiliza un trapo suave húmedo.

6. Desecho

- El embalaje se desecha en los lugares locales para reciclaje.
- En caso de que el propio aparato se deba desechar como chatarra, no se debe deponer entre los desechos domésticos normales. Se deben cumplir las prescripciones locales para el desecho de chatarra eléctrica.
- Al desechar los tubos de Franck-Hertz es necesario seguir las prescripciones locales para el desecho de mercurio.

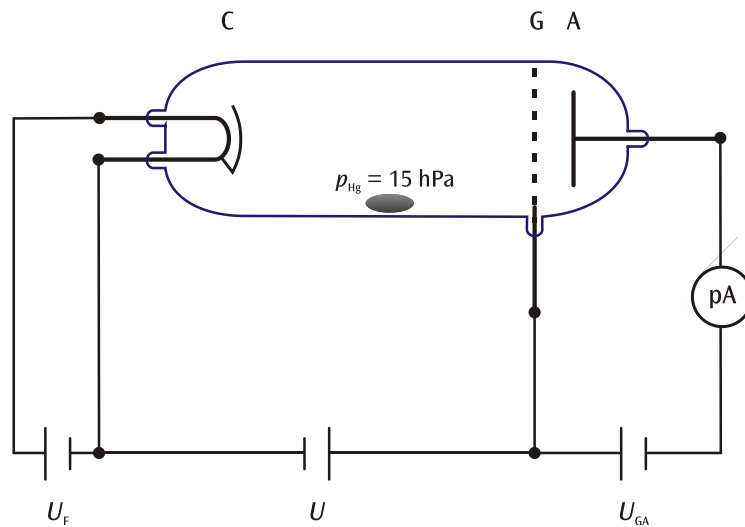
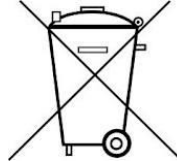


Fig. 1 Montaje esquemático para el registro de la curva de Franck y Hertz en el mercurio (C cátodo, G rejilla, A electrodo colector)

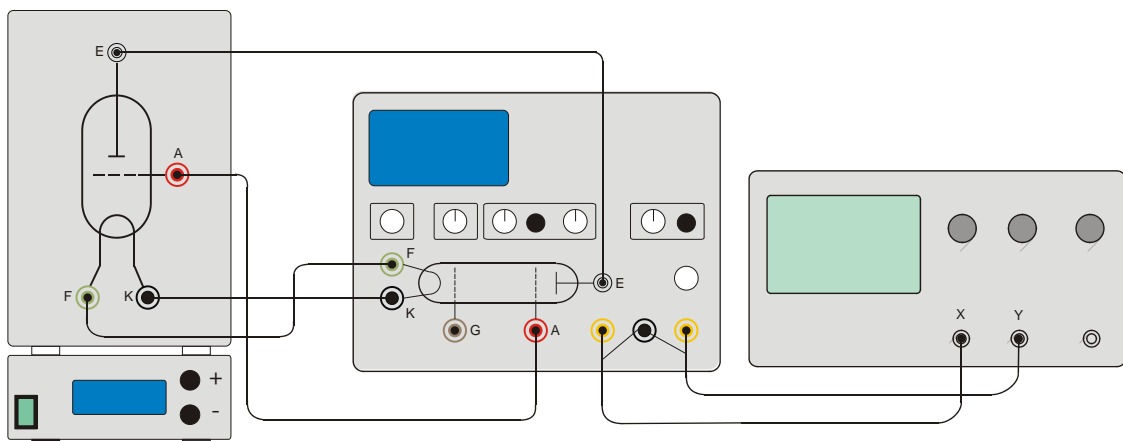


Fig. 2 Montaje experimental con el tubo de Franck-Hertz con llenado de vapor de Hg

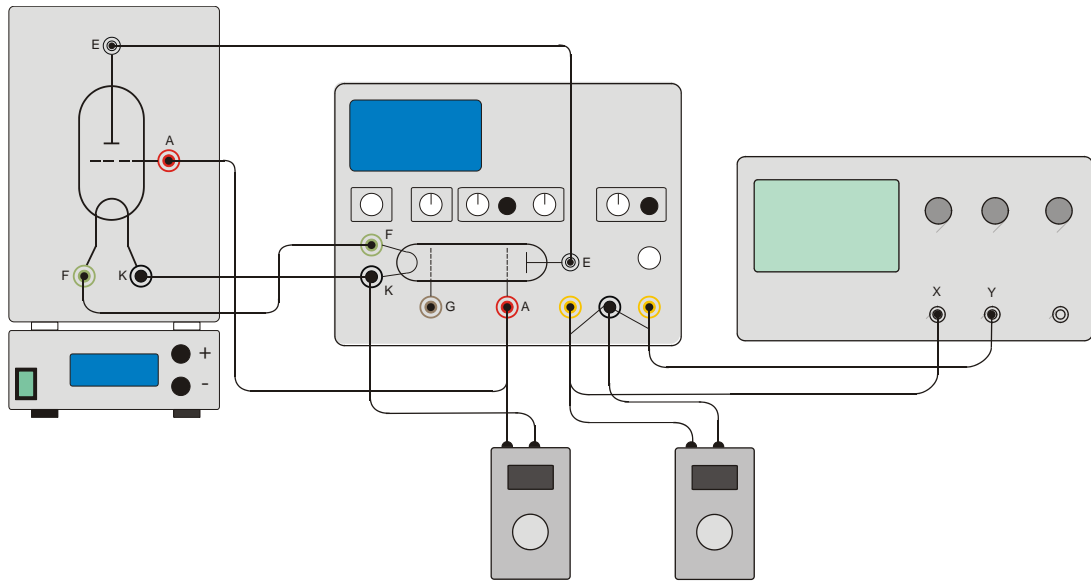


Fig. 3 Montaje experimental con el tubo de Franck-Hertz con 2 voltímetros digital

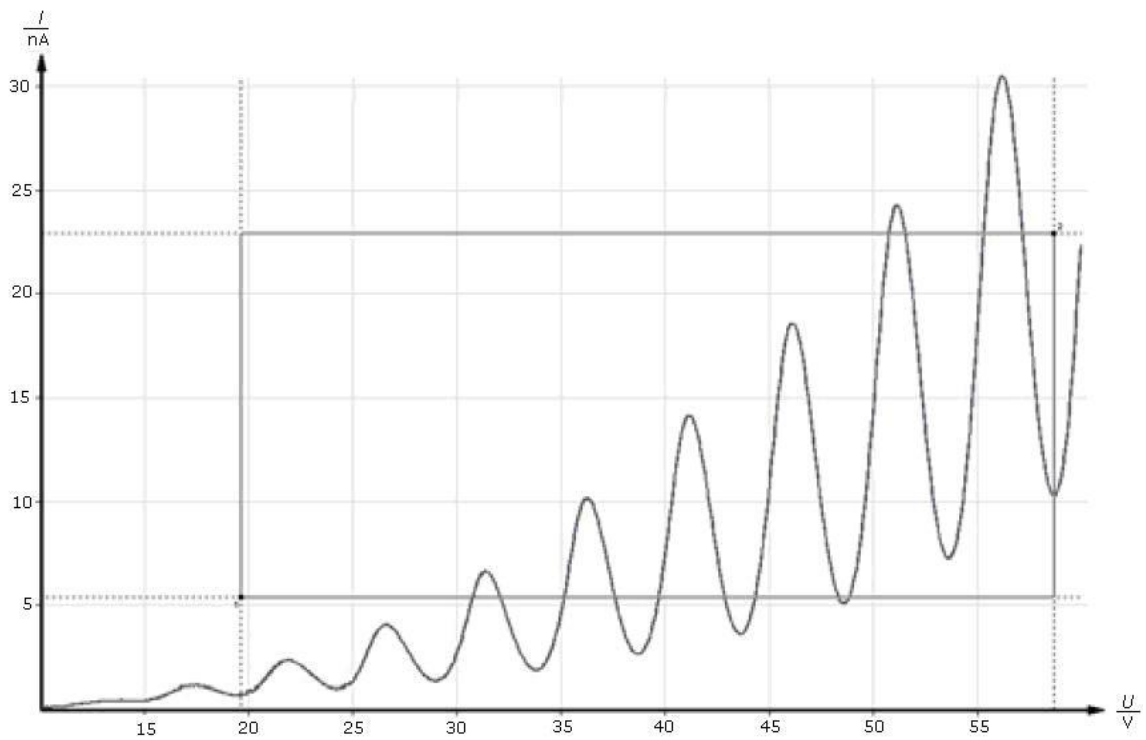


Fig. 4 Curva de Franck-Hertz

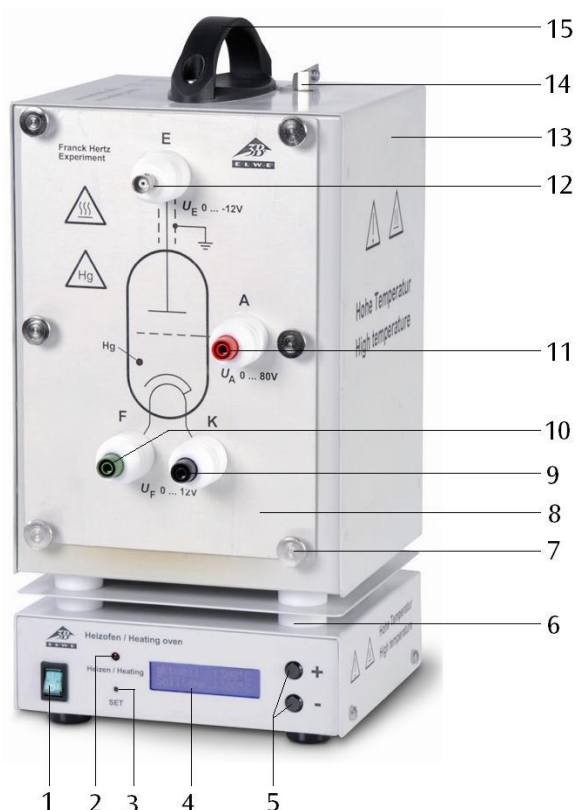
Tube de Franck et Hertz au Hg et four de chauffage

1023095 (230 V, 50/60 Hz)

1023094 (115 V, 50/60 Hz)

Instructions d'utilisation

10/21 ALF/ SD/ GH



- 1) Interrupteur secteur
- 2) Voyant de mise en marche
- 3) Touche de réglage "SET"
- 4) Écran
- 5) Touches de réglage "+/-"
- 6) Isolant thermique
- 7) Vis moletée
- 8) Plaque frontale avec tube de Franck et Hertz (non visible)
- 9) Borne cathode
- 10) Borne chauffage à tube
- 11) Borne anode
- 12) Sortie de signal borne BNC
- 13) Four de chauffage
- 14) Fixation à ressort pour thermomètre
- 15) Poignée

1. Consignes de sécurité

L'appareil correspond aux dispositions de sécurité pour les appareils électriques de mesure, de commande, de réglage et de laboratoire d'après la norme DIN EN 61010, 1ère partie, et à la classe de protection 1. Il est prévu pour être exploité dans des pièces sèches convenant à des équipements ou dispositifs électriques.

En cas d'utilisation conforme, l'exploitation sûre de l'appareil est garantie. En revanche, la sécurité n'est pas garantie si l'appareil n'est pas commandé dans les règles ou manipulé sans attention. S'il s'avère qu'une exploitation peu sûre n'est plus possible, mettez l'appareil immédiatement hors service (par ex. en présence de dommages

apparents) et protégez-le contre toute remise en service.

Dans les écoles et les établissements de formation, l'utilisation de l'appareil doit être surveillée par un personnel formé.

- Avant la première mise en service, vérifiez que l'appareil est prévu pour la tension secteur locale.
- Avant de commencer l'expérience, vérifiez si l'appareil présente quelque endommagement.
- En cas de vices apparents ou de dysfonctionnements, mettez immédiatement l'appareil hors service.

- Ne branchez l'appareil qu'à des prises de courant avec mise à la terre du neutre.
- Seul un électricien est autorisé à ouvrir l'appareil.

Prudence - risque de brûlure ! En service, les parois du four et les verres-regards peuvent atteindre une température de 300° C.

- Placez le four sur un support réfractaire.
- Pendant le service, transportez toujours le four par la poignée.

- Avant de démonter l'expérience, laissez refroidir l'appareil.

Prudence - risque de cassure et ainsi de blessure !

- Fixez la plaque frontale au four à l'aide des six vis moletées.
- N'exposez pas le tube à des charges mécaniques. Ne pliez pas les fils de connexion.

Le tube de Franck et Hertz contient du mercure.

- En cas de cassure du verre et d'écoulement du mercure, observez les prescriptions de sécurité relatives au maniement du mercure.

2 Description

Le tube de Franck et Hertz au mercure permet de démontrer la libération d'énergie quantifiée d'électrons libres lors de l'impact avec des atomes de mercure ainsi que de déterminer l'énergie d'excitation de la ligne de résonance du mercure ($6^1S_0 - 6^3P_1$) avec 4,9 V.

Tube de Franck et Hertz sur plaque frontale

Le tube de Franck et Hertz est un tube d'électrons au mercure sous vide poussé, avec système d'électrons plan-parallèle, comprend une cathode d'oxyde à chauffage indirect, avec écran troué, une anode en forme de grille et une électrode de captage. Pour obtenir une forte probabilité d'impact, choisissez un grand écart entre la cathode et l'anode (8 mm) par rapport à la longueur de parcours libre moyenne dans l'atmosphère de mercure (à env. 180 °C). En revanche, l'écart entre l'anode et l'électrode de captage doit être faible. À hauteur de l'anode se trouve une mise à la terre qui empêche les influences parasites. Monté sur la plaque frontale du four, le tube peut être remplacé aisément. Sur la plaque frontale se trouvent les bornes isolées par du céramique et le symbole du tube. Le tube de Franck et Hertz est monté de manière à ce que le tube complet et les fils de connexion atteignent une température constante. Ce dispositif est nécessaire, car la densité de vapeur du mercure s'oriente toujours à l'endroit le plus froid du tube. Les courants de fuite provenant de la paroi en verre chaude conduisant les ions sont empêchés par une bague de protection. Une résistance (10 kOhm) est fixée entre la borne de tension d'accélération et l'anode du tube. Elle protège le tube en cas de tension trop élevée. La chute de tension sur cette résistance peut être négligée lors de la mesure.

Four de chauffage

Le four de chauffage permet de régler la pression de vapeur dans le tube de Franck et Hertz au mercure et de réaliser l'expérience avec les tubes fluorescents au sodium (1000913).

Il est constitué d'un boîtier thermolaqué en tôle d'acier avec deux verres-regards. La plaque frontale est fixée au boîtier à l'aide de six vis moletées. Le four chauffe grâce à un corps de chauffe tubulaire placée dans la plaque inférieure du four. La mesure et le réglage de la température sont effectués via un microcontrôleur et un capteur PT100. L'affichage numérique de la température permet de lire la température prescrite et réelle. La touche de réglage "SET" permet de choisir entre un affichage de la température en ° Celsius ou en ° Fahrenheit. Les touches de réglage "+/-" permettent de régler la température prescrite par étapes d'1 K. Sur la partie supérieure se trouve une ouverture avec une fixation à ressort pour accueillir un thermomètre et une poignée à isolation thermique.

L'appareil 1023094 est prévue pour une tension secteur de 115 V ($\pm 10\%$) et 1023095 pour une tension secteur de 230 V ($\pm 10\%$).

2.1 Matériel fourni

- 1 tube de Franck et Hertz au mercure sur plaque frontale
- 1 four de chauffage sans plaque frontale
- 1 instructions d'utilisation

3. Caractéristiques techniques

Tube de Franck et Hertz

- Tension de chauffage : 4 à 9 V CA/CC
- Tension de grille : 0 à 80 V
- Contre-tension : env. 1,5 V
- Température de service : env. 160°C - 200°C

Dimensions du tube : env. 160 mm x Ø 30 mm
Masse : env. 380 g

Four de chauffage

Tension d'alimentation : voir au dos du boîtier
Ouverture frontale : env. 230 x 160 mm²
Puissance de chauffage : 800 W @230 V
400 W @115 V
Température maximale : 300°C @230 V
250°C @115 V
Constance de température: env. ±1°C
Dimensions : env. 335x180x165 mm³
Masse : env. 5,6 kg

4. Manipulation

Pour réaliser l'expérience, on a besoin des dispositifs supplémentaires suivants :

1 Appareil pour l'expérience de F/H	
@230 V	1012819
ou	
@115 V	1012819
1 Oscilloscope numérique, 2x 30 M	1020910
1 Cordon HF, 1 m	1002746
2 Cordons HF, BNC / douille 4 mm	1002748
Cordons d'expérimentation de sécurité	1002843

- **Remarque: avant de mettre l'appareil en marche, retirez la pièce d'emballage en PE, qui se trouve derrière le tube, de l'intérieur de l'appareil de chauffage.**
- Posez la plaque frontale au niveau de la partie ouverte du four de chauffage et fixez-la avec 6 vis moletées.
- Dans un premier temps, laissez le four de chauffage et l'appareil de service éteints et tournez tous les boutons de réglage de l'appareil de service en butée gauche.
- **N'appliquez pas la tension de grille au tube froid (risque de court-circuit par le mercure).**
- Reliez entre elles les entrées et sorties "A", "F" et "K" (voir fig. 2).
- À l'aide du câble BNC, reliez la sortie "E" du tube de Franck et Hertz à l'entrée correspondante de l'appareil de service.
- Reliez la sortie " U_Y " de l'appareil de service à l'entrée Y et la sortie " U_X " à l'entrée X de l'oscilloscope.
- Mettez l'appareil en marche, l'appareil est en mode "rampe".

- Réglez une tension de chauffage de 6 V. Une fois la tension de chauffage appliquée, la cathode à chauffage indirect est chauffée en 1,5 minute environ.
- Allumez le four, réglez une température d'environ 210° C et attendez que le tube chauffe (5 à 10 minutes).
- Réglez la tension minimale d'accélération sur 0 et augmentez lentement la vitesse maximale d'accélération jusqu'à 80 V.
- Lorsque vous augmentez la tension d'accélération, veillez à ce qu'il n'apparaisse pas de décharge autonome dans le tube, car une ionisation d'impact risque de perturber la courbe.
- Dans un premier temps, exploitez l'oscilloscope avec les réglages $x = 1 \text{ V/Div}$ et $y = 1 \text{ V/Div}$.
- Observez la formation des maxima de la courbe de Franck et Hertz à l'écran de l'oscilloscope.
- Régler les paramètres de tension d'accélération, de chauffage de cathode, de contre-tension et d'amplitude de manière à former une courbe aux maxima et minima prononcés.

La méthode décrite est une procédure de réglage générale. Des exemples de dispersions inévitables lors de la fabrication des tubes de Franck et Hertz sont révélés par les divergences des paramètres optimaux. Le rapport de mesures joint aux tubes fournit une référence pour de bonnes valeurs.

En fonction de la tension d'accélération, le courant de captage présente à intervalles réguliers des maxima et des minima équidistants. L'écart entre les maxima est de 4,9 V. Un potentiel de contact de 2 V se présente dans le tube entre la cathode et l'anode. C'est ce qui explique pourquoi le premier maximum s'élève à environ 7 V. Les premiers maxima se manifestent mieux lorsque la température du four est inférieure.

Évaluation de la courbe de Franck et Hertz :

Pour une évaluation précise de la courbe de Franck et Hertz, il faut un voltmètre numérique. Il n'est pas indispensable de déterminer la valeur absolue du courant électronique. L'écran de l'oscilloscope doit présenter une courbe de Franck et Hertz avec des maxima prononcés.

- Branchez un voltmètre numérique à la sortie du signal (U_X) et de la prise de terre commune (voir fig. 2).
- Appuyez sur la touche "Man/Rampe", le mode "Man" s'affiche.
- Réglez la tension d'accélération en butée gauche ($U_A = 0 \text{ V}$).

La tension d'accélération s'affiche à l'écran par étapes de 0,5 V. pour obtenir des résultats de mesure plus précis, il est possible de brancher un voltmètre numérique au niveau des prises "A" et "K", afin de mesurer plus précisément la tension d'accélération.

Remarque : à la sortie du signal (U_x), la tension d'accélération est réduite du facteur 10. Mais sur le voltmètre numérique, la tension d'accélération entière est mesurée entre les bornes « A » et « K ».

Augmentez lentement et progressivement la tension d'accélération pour déterminer les positions exactes des maxima et minima avec le voltmètre numérique.

Optimisation de la courbe

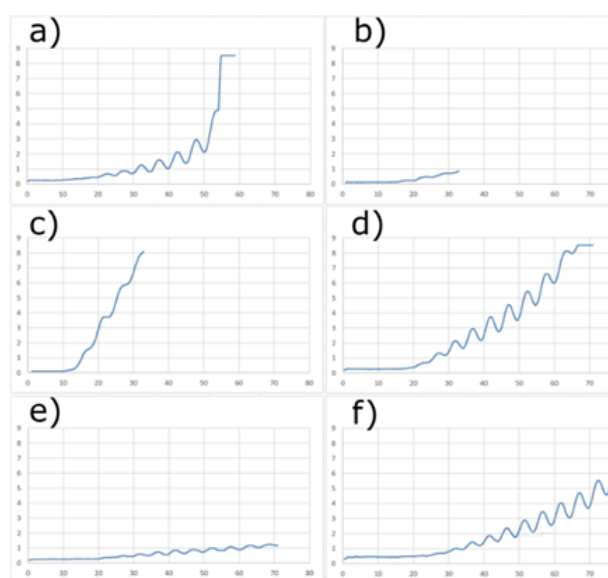


Fig. 5 : Représentation des différents signaux du tube de Franck-Hertz.

Les paramètres du tube peuvent changer pendant l'utilisation du tube. Cela se produit généralement soit en raison du vieillissement du tube, soit en raison des spécifications expérimentales. La figure **5.f**) représente le cas idéal de la courbe. Cependant, d'autres cas peuvent également se présenter.

Allumage du tube:

La figure **5.a)** montre le cas où le tube s'enflamme. Le courant anodique augmente rapidement jusqu'à une valeur maximale. Dans ce cas, la tension d'accélération doit être immédiatement abaissée. S'il s'avère nécessaire de cartographier d'autres maxima, la température du four doit être augmentée au préalable.

Optimisation de la contre-tension:

Les figures **5.b)** et **5.c)** montrent une courbe trop raide ou trop plate avec peu de maxima. La contre-tension détermine la pente de la courbe. Plus la contre-tension est grande, plus la montée est plate. En combinaison avec la tension d'accélération, la qualité des maxima peut être facilement améliorée.

Optimisation de la tension de l'élément chauffant:

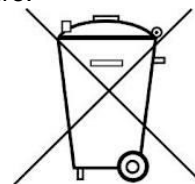
La tension de chauffage détermine le nombre d'électrons émis et donc le courant anodique. Plus la tension de chauffage est élevée, plus les électrons sont émis. La figure **5.d)** montre le cas où le courant anodique est trop élevé. Le signal s'aplatit en une ligne horizontale au-dessus d'une valeur seuil. Le nombre maximal d'électrons disponibles est atteint (sous la tension de chauffage donnée) et le courant anodique reste constant, malgré l'augmentation de la tension d'accélération. La figure **5.e)** montre le cas d'une tension de chauffage trop faible. Le signal a une faible montée et les maxima sont faibles, bien qu'il y ait un nombre suffisamment élevé de maxima. Dans ces cas, il suffit souvent d'abaisser ou d'augmenter la tension de chauffage pour obtenir une courbe exploitable. Remarque: une tension de chauffage trop élevée a un effet négatif sur la durée de vie du tube. Il n'est pas recommandé de faire fonctionner le tube avec des tensions de chauffage trop élevées.

5. Entretien et maintenance

- Débrancher l'appareil avant le nettoyage.
- Utiliser un chiffon doux et humide.

6. Traitement des déchets

- L'emballage doit être déposé aux centres de recyclage locaux.
- Si l'appareil doit être jeté, ne pas le jeter dans les ordures ménagères. Il est important de respecter les consignes locales relatives au traitement des déchets électriques.
- Pour éliminer le tube de Frank et Hertz, il est important de respecter les consignes locales d'élimination du mercure.



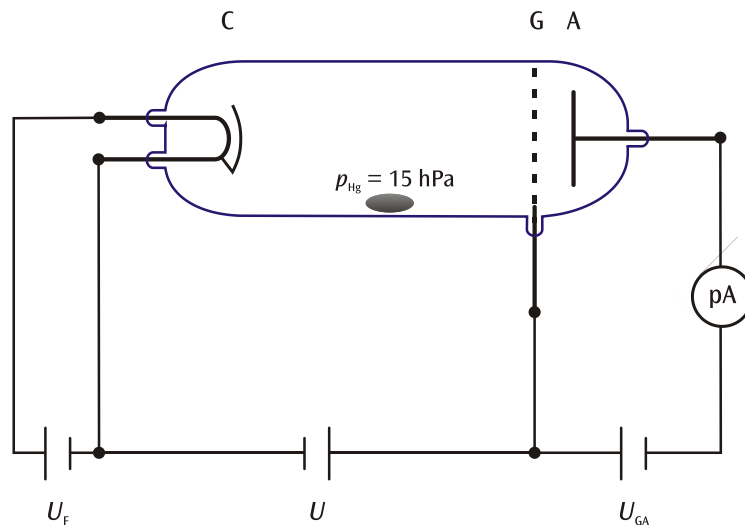


Fig. 1 Structure schématique de l'enregistrement de la courbe de Franck et Hertz sur le mercure (C cathode, G grille, A électrode de captage)

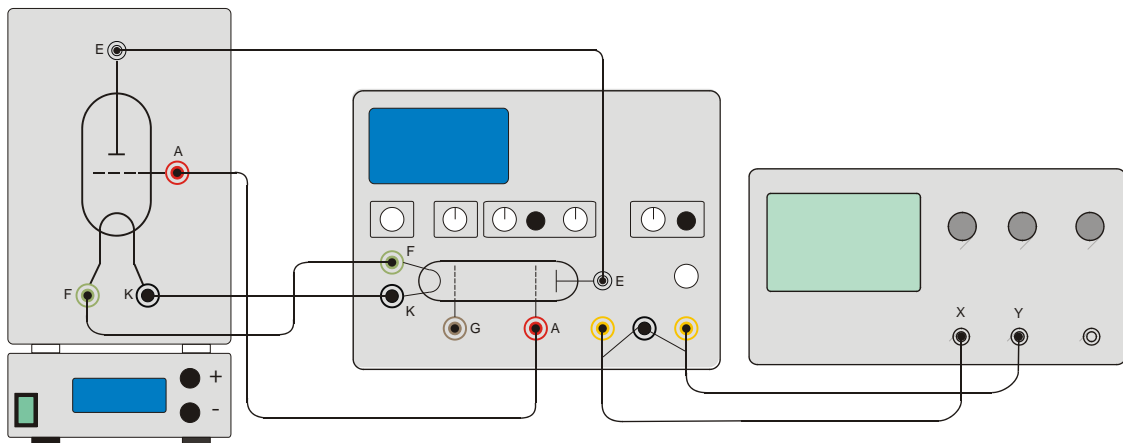


Fig. 2 Montage expérimental du tube de Franck et Hertz au Hg

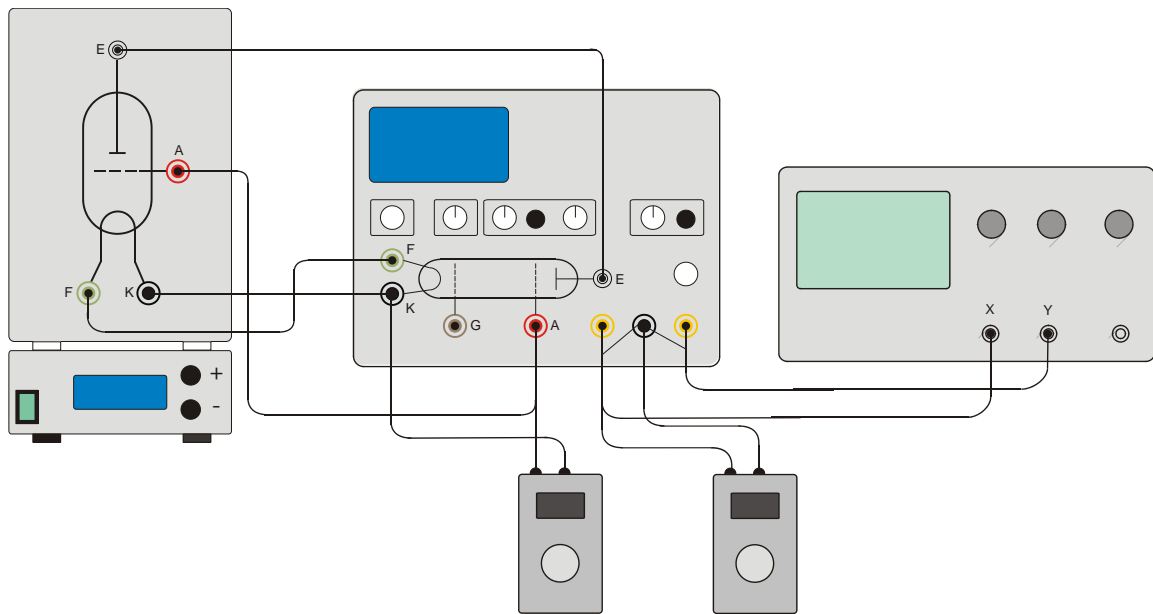


Fig. 3 Montage expérimental du tube de Franck et Hertz avec 2 voltmètres numériques

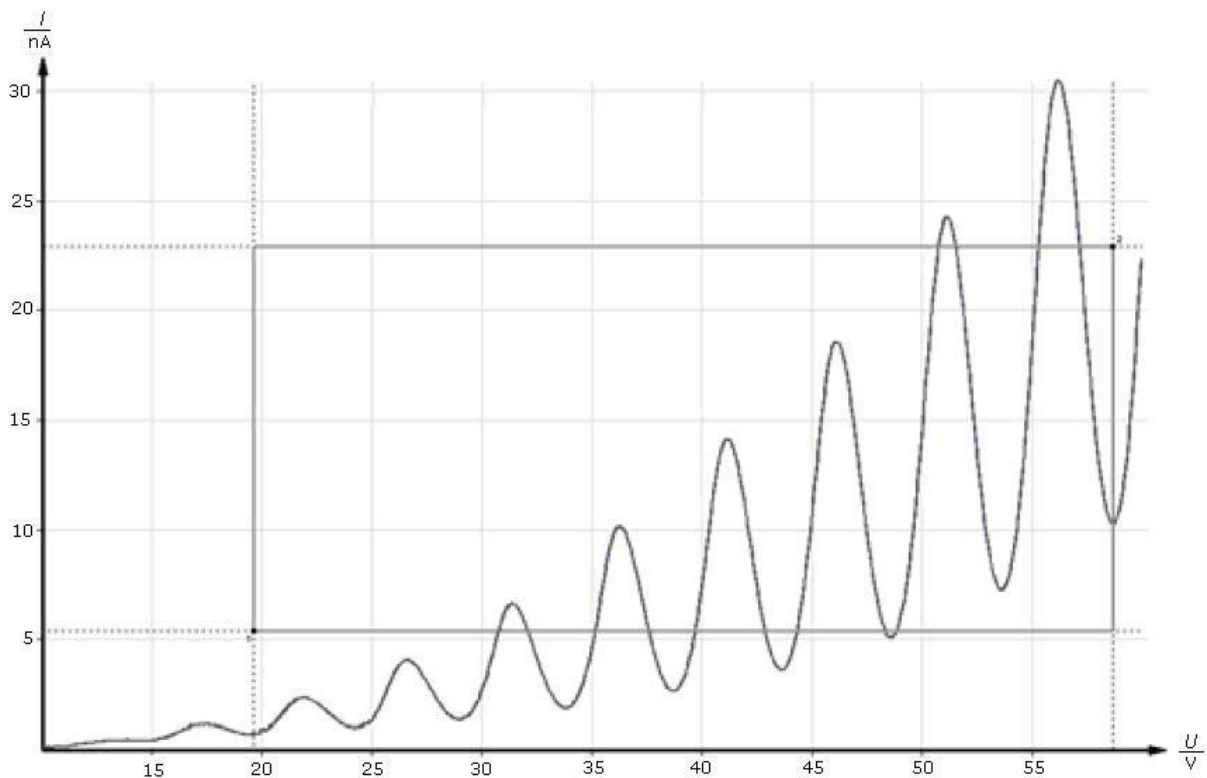


Fig. 4 Courbe de Franck et Hertz

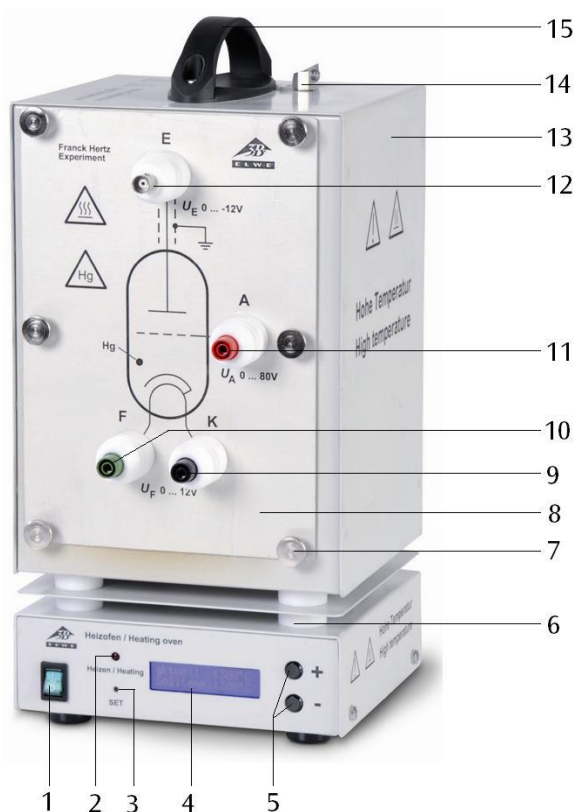
Tubo di Franck-Hertz riempito con Hg e dotato di forno

1023095 (230 V, 50/60 Hz)

1023094 (115 V, 50/60 Hz)

Istruzioni per l'uso

10/21 ALF/ SD/ GH



- 1) Interruttore di rete
- 2) Indicatore di funzionamento
- 3) Tasto "SET"
- 4) Display
- 5) Tasti "+/-"
- 6) Isolamento termico
- 7) Vite a testa zigrinata
- 8) Piastra anteriore con tubo di Franck-Hertz (non visibile)
- 9) Jack di raccordo catodo
- 10) Jack di raccordo riscaldamento tubo
- 11) Jack di raccordo anodo
- 12) Jack BNC uscita segnale
- 13) Forno
- 14) Supporto molla di serraggio per termo-metro
- 15) Maniglia di trasporto

1. Norme di sicurezza

L'apparecchio risponde alle disposizioni di sicurezza per apparecchi elettrici di misura, di comando, di regolazione e da laboratorio della norma DIN EN 61010 parte 1 ed è realizzato in base alla classe di protezione I. L'apparecchio è pensato per l'utilizzo in ambienti asciutti, adatti per strumenti o dispositivi elettrici.

Un utilizzo conforme garantisce il funzionamento sicuro dell'apparecchio. La sicurezza non è tuttavia garantita se l'apparecchio non viene utilizzato in modo appropriato o non viene trattato con cura. Se si ritiene che non sia più possibile un funzionamento privo di pericoli, l'apparecchio deve essere messo immediatamente fuori servizio (p. es.

in caso di danni visibili) e al sicuro da ogni funzionamento involontario.

Nelle scuole e negli istituti di formazione l'utilizzo dell'apparecchio deve essere controllato responsabilmente da personale addestrato.

- Prima della prima messa in funzione controllare se l'apparecchio è predisposto per la tensione di rete locale.
- Prima di iniziare l'esperimento controllare l'apparecchio per verificare l'eventuale presenza di danni.
- In caso di danni visibili o di disturbi nel funzionamento mettere l'apparecchio fuori servizio.

- Collegare l'apparecchio solo a prese con conduttore di protezione collegato a terra.
- Fare aprire l'apparecchio solo da un elettricista specializzato.

Attenzione Pericolo di ustioni! Durante il funzionamento, le pareti del forno e le finestre trasparenti possono raggiungere temperature fino a 300°C.

- Posizionare il forno su una base resistente alle alte temperature.
- Durante il funzionamento trasportare il forno afferrandolo esclusivamente con l'apposita maniglia isolata.

2. Descrizione

Il tubo di Franck-Hertz ha la funzione di dimostrare l'emissione di energia quantizzata degli elettroni liberi durante la collisione con atomi di mercurio nonché di determinare l'energia di eccitazione della linea di risonanza del mercurio ($6^1S_0 - 6^3P_1$) con 4,9 eV.

Tubi di Franck-Hertz sulla piastra anteriore

Il tubo di Franck-Hertz è un tubo elettronico ad alto vuoto riempito con mercurio e dotato di sistema di elettrodi pianparallelo, composto da catodo di ossido riscaldato indirettamente con diaframma di apertura, anodo a forma di rete e un elettrodo del raccogliore. Per ottenere un'elevata probabilità di collisione, la distanza tra catodo e anodo deve essere ampia (8 mm) rispetto alla lunghezza media libera nell'atmosfera con mercurio (a circa 180° C). La distanza tra anodo ed elettrodo collettore deve invece restare ridotta. All'altezza dell'anodo di rete è presente una fascetta di messa a terra che evita eventuali interferenze. Il tubo è montato sulla piastra anteriore del forno per permetterne la sostituzione. Sulla piastra anteriore sono presenti i jack di raccordo isolati in ceramica e il simbolo del tubo. Il tubo di Franck-Hertz è montato in modo che l'intero tubo, compresi i fili di collegamento, giungano ad una temperatura costante. Questo è necessario poiché la densità di vapore del mercurio si forma sempre nel punto più freddo del tubo. Un anello di protezione in corindone sinterizzato impedisce le correnti di perdita attraverso la parete di vetro calda e conduttrice di ioni. Tra il jack di raccordo per la tensione di accelerazione e l'anodo del tubo è installata saldamente una resistenza di limitazione (10 kOhm). La resistenza protegge il tubo qualora si verifici un passaggio di corrente imprevisto in caso di tensione troppo alta. Durante la misurazione, la caduta di tensione in questa resistenza è trascurabile.

- Prima dello smontaggio dell'esperimento, lasciare raffreddare l'apparecchio.

Attenzione: Pericolo di rottura del vetro e conseguente pericolo di lesioni!

- Fissare la piastra anteriore al forno utilizzando tutte e sei le viti a testa zigrinata.
- Non esporre il tubo a sollecitazioni meccaniche. Non piegare i fili di collegamento.

Il tubo di Franck-Hertz contiene mercurio.

- In caso di rottura del vetro e di fuoriuscita del mercurio, attenersi alle disposizioni di sicurezza relative alla manipolazione del mercurio.

Forno

Il forno viene utilizzato per impostare la tensione del vapore nel tubo di Franck-Hertz riempito con mercurio e per eseguire l'esperimento con il tubo per fluorescenza del sodio (1000913).

È costituito da un alloggiamento in lamiera di acciaio verniciata a polvere con due finestre di ispezione. La piastra anteriore viene fissata all'alloggiamento mediante sei viti a testa zigrinata. Il riscaldamento del forno avviene attraverso un radiatore a tubi presente sul fondo del forno. Regolazione e misurazione della temperatura avvengono tramite microcontrollore integrato e sensore di misurazione PT100. La visualizzazione digitale della temperatura consente di leggere la temperatura nominale e reale. Tramite il tasto "SET" è possibile scegliere se visualizzare la temperatura in °Celsius oppure °Fahrenheit. I tasti "+/-" servono per impostare la temperatura nominale in passi da 1 K.

Sulla parte superiore si trovano un'apertura con supporto con molla di serraggio per un termometro e una maniglia di trasporto isolata.

L'apparecchio 1023094 è progettato per una tensione di rete di 115 V ($\pm 10\%$), 1023095 per 230 V ($\pm 10\%$).

2.1 Dotazione

- 1 Tubo di Franck-Hertz riempito con mercurio su piastra anteriore
- 1 Forno senza piastra anteriore
- 1 Istruzioni per l'uso

3. Dati tecnici

Tubo di Franck-Hertz

Riscaldamento: da 4 a 9 V CA/CC
 Tensione di accelerazione: da 0 a 80 V
 Forza controlettromotrice: ca. 1,5 V

Temperatura d'esercizio: ca. 160°C - 200° C
 Dimensioni del tubo: ca. 130 mm x 26 mm
 Ø
 Peso: ca. 380 g

Forno

Tensione di alimentazione: ved. Retro dell'alloggiamento
 Apertura sul lato anteriore: ca. 230 x 160 mm²
 Potenza calorifica: 800 W @230 V
 400 W @115 V
 Temperatura massima: 300°C @230 V
 250°C @115 V
 Costanza della temperatura: ca. ±1 °C
 Dimensioni: ca. 335x180x165 mm³
 Peso: ca. 5,6 kg

4. Utilizzo

Per l'esperimento sono inoltre necessari i seguenti apparecchi:

1 Apparecchio per l'esperimento di F/H	
	@230 V 1012819
	o
	@115 V 1012818
1 Oscilloscopio digitale 2x 30 MHz	1020910
1 Cavo ad alta frequenza, 1 m	1002746
2 Cavi ad alta frequenza, connettore 4 mm / BNC	1002748
Cavi di sicurezza per esperimenti	1002843

- **Nota: Prima di accendere, rimuovere la parte di imballaggio in PE, che si trova dietro il tubo, dall'interno del riscaldatore.**
- Sistemare la piastra anteriore presso il lato aperto del forno e fissare con 6 viti a testa zigrinata.
- Lasciare inizialmente il forno e l'apparecchio disinseriti e ruotare tutte le manopole di regolazione verso sinistra fino alla battuta.
- **Non applicare tensione di accelerazione al tubo freddo (pericolo di cortocircuito a causa del mercurio presente al loro interno).**
- Collegare tra loro gli ingressi e/o le uscite "A", "F" e "K" (vedere fig. 2).
- Collegare l'uscita "E" del tubo Franck-Hertz con l'ingresso corrispondente dell'apparecchio mediante il cavo BNC.

- Collegare l'uscita "U_Y" dell'apparecchio all'ingresso Y e l'uscita "U_X" all'ingresso X dell'oscilloscopio.
- Accendere l'apparecchio, l'apparecchio si trova in modalità rampa.
- Impostare una tensione di accensione di 6 V. Dopo l'applicazione della tensione di accensione, il catodo indirettamente riscaldato richiederà un periodo di riscaldamento di circa 1:30 min.
- Attivare il forno, impostare una temperatura di circa 180°C e attendere fino a quando il tubo non si sarà riscaldato (circa 5 - 10 minuti).
- Azzerare la tensione di accelerazione minima e aumentare lentamente quella massima fino a 80 V.
- La tensione di accelerazione deve però essere aumentata solo fino ad un livello che permetta di evitare il verificarsi di scariche indipendenti nel tubo, poiché la ionizzazione d'urto disturberebbe la curva.
- Azionare l'oscilloscopio innanzitutto con le impostazioni x = 1 V/Div e y = 1 V/Div.
- Osservare la formazione dei valori massimi della curva di Franck-Hertz sullo schermo dell'oscilloscopio.
- Impostare i parametri di tensione di accelerazione, riscaldamento catodo, forza controelettrica e ampiezza, in modo che si formi una curva con valori massimi e minimi marcati.

La procedura descritta è una procedura di impostazione generale. Per via di differenze nei parametri ottimali, sono inevitabili dispersioni esemplari nella produzione dei tubi Franck-Hertz. L'indicazione dei valori corretti è riportata nel protocollo di misurazione fornito in dotazione con i tubi.

A seconda della tensione di accelerazione, la corrente del raccoglitore presenta valori massimi e minimi equidistanti e periodicamente ricorrenti. La distanza tra i valori massimi è di 4,9 V. Tra i catodi e gli anodi dei tubi è presente un potenziale di contatto di 2 V, il quale fa sì che il primo valore massimo sia di circa 7 V. I primi massimi risultano marcati meglio se la temperatura del forno è più bassa.

Analisi della curva di Franck-Hertz:

Per l'analisi precisa della curva di Franck-Hertz è necessario disporre anche di un voltmetro digitale. A questo scopo è indispensabile determinare il valore assoluto del flusso di elettroni. Sullo schermo dell'oscilloscopio dovrebbe essere stata impostata una curva di Franck-Hertz con valori massimi molto marcati.

- Collegare il voltmetro digitale all'uscita di segnale (U_x) e alla presa di terra (vedere fig. 3).
- Premere il tasto "Man/Ramp", sul display appare la modalità "Man".
- Ruotare a sinistra la manopola della tensione di accelerazione fino alla battuta ($U_A = 0$ V).

Sul display viene indicata la tensione di accelerazione in passi da 0,5 V. Per ottenere risultati di misurazione più precisi è inoltre possibile collegare ai jack "A" e "K" un voltmetro digitale in grado di eseguire misurazioni più accurate.

Nota: La tensione di accelerazione sull'uscita del segnale (U_x) è ridotta di un fattore 10. Sul voltmetro digitale, l'intera tensione di accelerazione viene tuttavia misurata tra le prese "A" e "K".

A questo punto, aumentando lentamente e costantemente la tensione di accelerazione, è possibile rilevare le posizioni precise dei valori massimi e minimi con il voltmetro digitale.

Ottimizzazione della curva

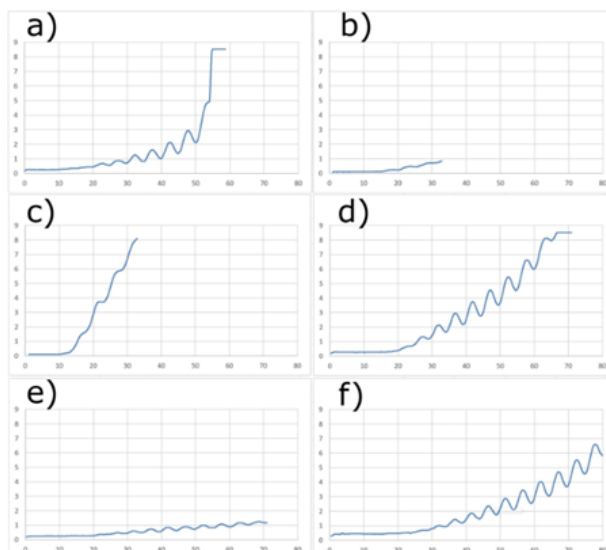


Fig. 5: Rappresentazione di diversi segnali del tubo di Franck-Hertz.

I parametri del tubo possono cambiare durante l'uso del tubo. Questo di solito accade o a causa dell'invecchiamento del tubo o a causa delle specifiche sperimentali. La figura 5.f) rappresenta il caso ideale della curva. Tuttavia, possono verificarsi anche altri casi.

Accensione del tubo:

La figura 5.a) mostra il caso di accensione del tubo. La corrente anodica aumenta rapidamente fino a un valore massimo. In questo caso, la tensione di accelerazione deve essere

abbassata immediatamente. Se fosse necessario mappare altri massimi, la temperatura del forno deve essere aumentata in anticipo.

Ottimizzazione della forza controelettromotrice:

Le figure 5.b) e 5.c) mostrano una curva troppo ripida o troppo piatta con pochi massimi. La forza controelettromotrice determina la pendenza della curva. Maggiore è la forza controelettromotrice, più piatta è la salita. In combinazione con la tensione di accelerazione, la qualità dei massimi può essere facilmente migliorata.

Ottimizzazione della tensione del riscaldatore:

La tensione di riscaldamento determina il numero di elettroni emessi e quindi la corrente anodica. Più alta è la tensione di riscaldamento, più elettroni vengono emessi. La figura 5.d) mostra il caso in cui la corrente anodica è troppo alta. Il segnale si appiattisce su una linea orizzontale sopra un valore di soglia. Il numero massimo di elettroni disponibili è raggiunto (sotto la tensione di riscaldamento data) e la corrente anodica rimane costante, nonostante l'aumento della tensione di accelerazione. La figura 5.e) mostra il caso di una tensione di riscaldamento troppo bassa. Il segnale ha un basso aumento e i massimi sono deboli, anche se c'è un numero sufficientemente alto di massimi. In questi casi, abbassare o aumentare la tensione di riscaldamento è spesso sufficiente per ottenere una curva valutabile. Nota: una tensione di riscaldamento troppo alta ha un effetto negativo sulla durata del tubo. Non si raccomanda di far funzionare il tubo con tensioni di riscaldamento troppo alte.

5. Cura e manutenzione

- Prima della pulizia, scollegare l'apparecchio dall'alimentazione.
- Per la pulizia utilizzare un panno morbido e umido.

6. Smaltimento

- Smaltire l'imballo presso i centri di raccolta e riciclaggio locali.
- Non gettare l'apparecchio nei rifiuti domestici. Per lo smaltimento delle apparecchiature elettriche, rispettare le disposizioni vigenti a livello locale.
- Per lo smaltimento del tubo di Frank-Hertz, rispettare le disposizioni vigenti a livello locale per lo smaltimento di mercurio

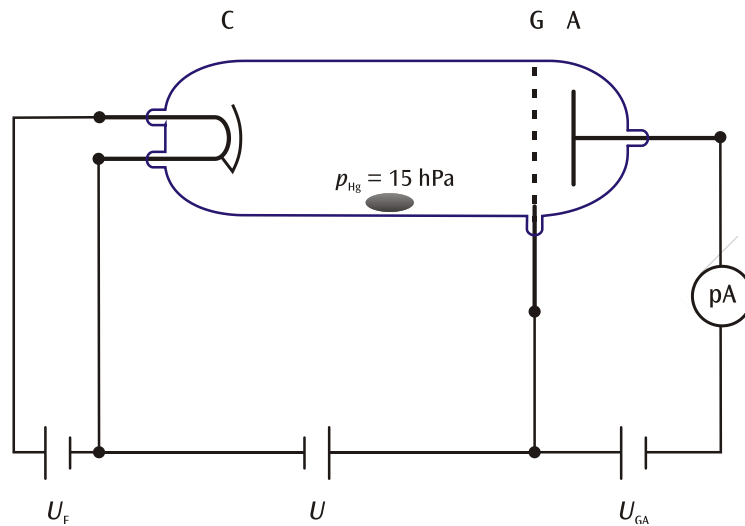
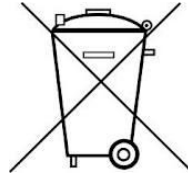


Fig. 1 Struttura schematica per la registrazione della curva di Franck-Hertz sul mercurio (C catodo, G reticolo, A elettrodo del raccoglitore)

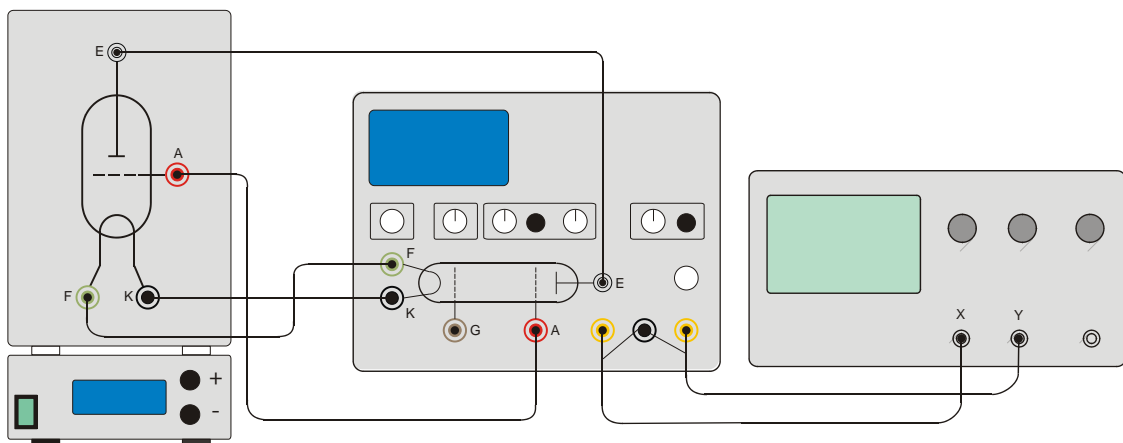


Fig. 2 Struttura sperimentale tubo di Franck-Hertz riempito con mercurio

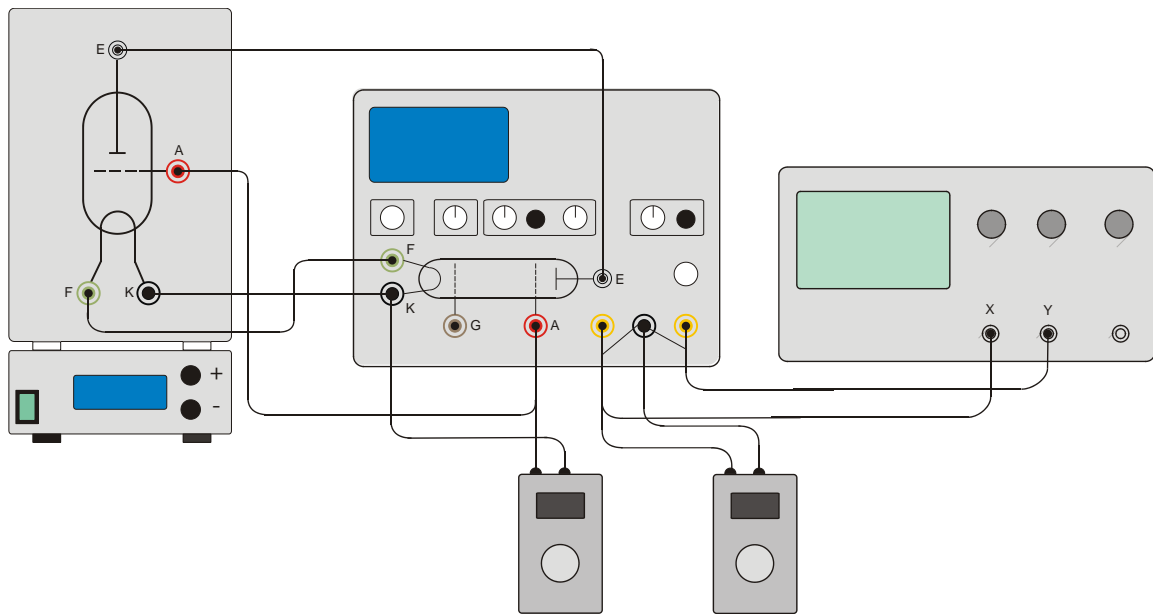


Fig. 3 Struttura sperimentale tubo di Franck-Hertz con 2 voltmetri digitali

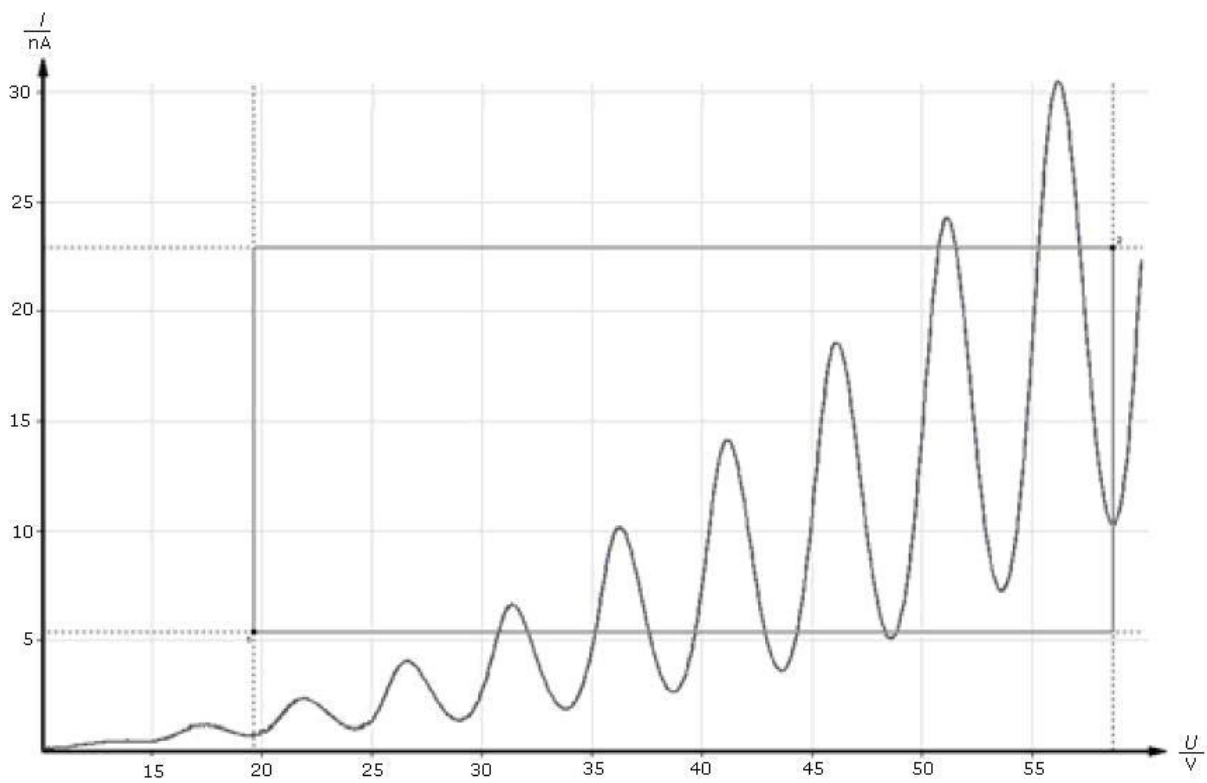


Fig. 4 Curva di Franck-Hertz

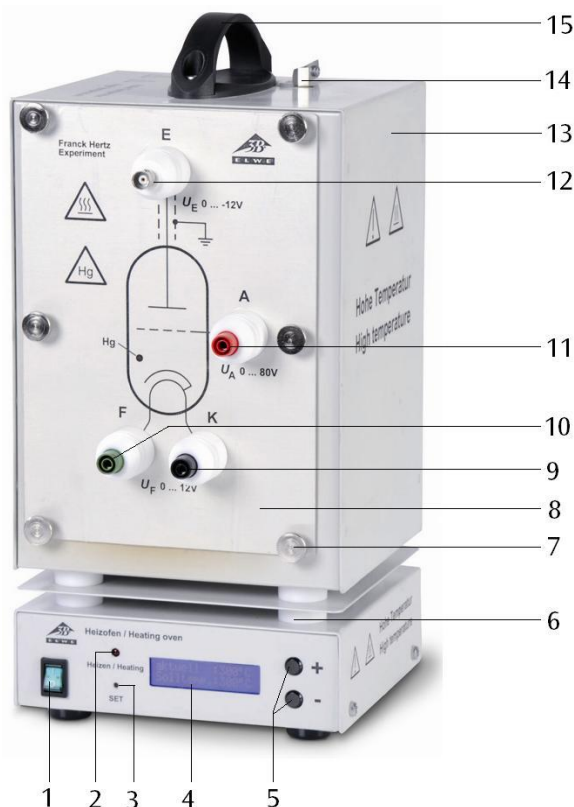
Tubo de Franck-Hertz preenchimento de Hg e aquecedor

1023095 (230 V, 50/60 Hz)

1023094 (115 V, 50/60 Hz)

Instruções de operação

10/21 ALF/ SD/ GH



- 1) Botão liga/desliga
- 2) Indicador de operação
- 3) Tecla de comutação "SET"
- 4) Display
- 5) Teclas de comutação "+/-"
- 6) Isolamento térmico
- 7) Parafusos de dedo
- 8) Placa frontal com tubo de Franck-Hertz (não visível)
- 9) Conector para cátodo
- 10) Conector para o aquecedor do tubo
- 11) Conector para ânodo
- 12) Sinal de saída do conector BNC
- 13) Forno aquecedor
- 14) Suporte de pinça de mola para o termômetro
- 15) Punho para transporte

1. Indicações de segurança

O aparelho cumpre as normas de segurança para aparelhos elétricos de medição, controle, regulação e de laboratório da DIN EN 61010 parte 1 e é construído conforme a classe de segurança I. Ele está previsto para a operação em espaços secos, que estejam preparados para aparelhagem ou instalação elétrica.

Se a operação do aparelho ocorre conforme às instruções de uso, a segurança está então garantida. A segurança, porém, não estará garantida se o aparelho for utilizado de forma errônea ou se for manipulado sem a devida atenção. Se houver razões para considerar que a operação segura não é mais possível, deve-se desligar imediatamente o aparelho (por exemplo, no caso de danos visíveis) e protegê-lo contra uma utilização indevida.

Em escolas e institutos de formação a operação do aparelho deve ser monitorada por pessoal qualificado.

- Antes de iniciar a operação, verificar se o aparelho é apto a funcionar com a tensão fornecida no local.
- Verificar antes de iniciar a experiência se o aparelho apresenta danos.
- Em caso de defeitos visíveis ou funcionais desligar imediatamente o aparelho.
- Só conectar o aparelho em tomada com condutor de proteção aterrado.
- Só permitir a abertura do aparelho por um especialista em eletricidade.

Cuidado! Risco de queimaduras! As paredes do forno aquecedor e as janelas de observação atingem uma temperatura até 300° C durante a operação.

- Apoiar o forno de aquecimento sobre uma superfície resistente ao calor.
- Durante a operação, só transportar o forno aquecedor pelo punho de transporte.
- Antes de desmontar o arranjo experimental, deixar esfriar o aparelho.

2. Descrição

O tubo de Franck-Hertz com preenchimento de mercúrio serve para a comprovação da cessão quantizada de energia de elétrons livres ao chocar-se com átomos de mercúrio, assim como para a determinação da energia de excitação da linha de ressonância do mercúrio ($6^1S_0 - 6^3P_1$) a 4,9 eV.

Tubo de Franck-Hertz sobre placa frontal

O tubo de Franck-Hertz é um tubo de elétrons altamente evacuado com preenchimento de mercúrio e um sistema de eletrodos plano-paralelo do cátodo óxido aquecido indiretamente e com diafragma de orifício, com um ânodo em forma de grade e um eletrodo captador. Para se obter uma alta probabilidade de choque, a distância entre o cátodo e o ânodo foi mantida grande (8 mm) em relação ao percurso livre médio na atmosfera de Hg (a aproximadamente 180° C). A distância entre ânodo e o eletrodo de captação, contrariamente, é mantida pequena. À altura do ânodo em forma de rede encontra-se um conector para terra, a qual evita propagações interferentes. O tubo está montado na placa frontal de modo a ser substituível. Sobre a placa frontal encontram-se conectores de isolamento de cerâmica e o símbolo do tubo. O tubo de Franck-Hertz está montado de modo que ele e os cabos de conexão associados tenham uma temperatura constante. Isto é necessário porque a densidade de vaporização do mercúrio se ajusta conforme o ponto mais frio do tubo. As correntes de escapamento sobre a parede de vidro quente e condutora de íons são evitadas através de um anel protetor feito de corundo sinterizado. Entre o conector para a tensão de aceleração e o ânodo do tubo encontra-se uma resistência de limitação (10 kOhm) firmemente montada. Graças a esta, o tubo fica protegido, caso ocorra uma inflamação generalizada (flash over) por causa de tensão excessiva. A queda de tensão nessa resistência pode ser desprezada na medição.

Cuidado! Há risco de quebra do vidro, portanto há perigo de ferimento.

- Fixar a placa frontal no forno aquecedor com todos os seis parafusos.
- Não exercer qualquer esforço físico sobre o tubo. Não dobrar os cabos de conexão.

O tubo de Franck-Hertz contém mercúrio.

- Em caso de quebra do vidro e escapamento de mercúrio, respeitar as regras de segurança previstas para o manuseio do mercúrio.

Forno de aquecimento

O forno de aquecimento serve para o ajuste da pressão do vapor no tubo de Franck-Hertz com preenchimento de Hg e para a execução da experiência com o tubo de fluorescência de sódio (1000913).

Ele consiste numa armação de aço laminado laqueada por pulverização com duas janelas de observação. A placa frontal é fixada na armação por meio de seis parafusos de dedo. O aquecimento do forno ocorre por meio de um radiador tubular no fundo do forno. A medição e regulagem da temperatura acontecem por meio de um micro controlador integrado e um sensor medidor PT100. A indicação digital da medição permite a leitura da temperatura nominal e da atual. Através da tecla de comutação "SET" a indicação de temperatura pode ser selecionada por entre ° Celsius e ° Fahrenheit. As teclas de comutação "+/-" servem para a regulagem da temperatura nominal em passos de 1 K. Sobre o lado superior encontram-se uma abertura com pinças de mola para a recepção de um termômetro e o punho de transporte termicamente isolado.

O aparelho 1023094 está equipado para trabalhar com uma tensão de rede de 115 V (± 10 %) 1023095 para 230 V (± 10 %).

2.1 Fornecimento

- 1 Tubo de Franck-Hertz com preenchimento de mercúrio sobre placa frontal
- 1 Forno aquecedor sem placa frontal
- 1 Manual de instruções

3. Dados técnicos

Tubo de Franck-Hertz

Aquecimento:	4 a 9 V AC/DC
Tensão da grade:	0 a 80 V
Contra-tensão:	aprox. 1,5 V
Temperatura operacional:	aprox. 160°C - 200° C
Dimensões do tubo:	aprox. 160 x 30 mm Ø
Massa:	aprox. 380 g

Forno de aquecimento

Tensão de conexão à rede elétrica:	ver parte traseira do aparelho
Abertura da parte frontal:	aprox. 230 x 160 mm ²
Potência de aquecimento:	800 W @230 V 400 W @115 V
Temperatura máxima:	300°C @230 V 250°C @115 V
Constância da temp.:	aprox. ±1°C
Dimensões:	aprox. 335x180x165 mm ³
Massa:	aprox. 5,6 kg

4. Utilização

Para a execução da experiência são necessários os seguintes aparelhos adicionais:

1 Aparelho para a experiência de F/H @230 V	1012819
ou @115 V	1012818
1 Osciloscópio digital, 2x 30 MHz	1020910
1 Cabo HF, 1 m	1002746
2 Cabos HF, BNC/conector de 4 mm	1002748
Cabos de segurança para experiências	1002843

- **Nota: Antes de ligar, retire a parte da embalagem de PE, que está localizada atrás do tubo, do interior do aquecedor.**
- Colocar a placa frontal no lado aberto do forno de aquecimento e fixá-la com os 6 parafusos serrilhados.
- Deixar primeiro o forno e o aparelho de operação desligados e girar todos os botões de ajuste para a esquerda até o fim.
- **Não aplicar tensão da grade no tubo frio (perigo de curto-circuito por causa do mercúrio).**
- Ligar as entradas e saídas "A", "F" e "K" entre elas (vide fig. 2).
- Conectar a saída "E" do tubo de Franck-Hertz por meio do cabo BNC com entrada correspondente.
- Conectar a saída „U_Y“ no aparelho de operação e a entrada Y e a saída „U_X“ na entrada X do osciloscópio.
- Ligar o aparelho de operação, o aparelho encontra-se no modo de rampa.

- Ajustar a tensão de aquecimento em 6 V – 7 V. O cátodo indiretamente aquecido requer um tempo de aquecimento de aproximadamente 1:30 min.
- Ligar o forno aquecedor, ajustar uma temperatura de aproximadamente 180° C e esperar que o tubo esteja aquecido (cerca de 5 a 10 minutos).
- Ajustar a tensão de aceleração mínima em zero, elevar lentamente a tensão de aceleração máxima para 80 V.
- Porém, só elevar a tensão de aceleração de modo que não ocorra qualquer descarga espontânea, já que a ionização repentina destruiria a curva.
- Por enquanto operar o osciloscópio com as regulagens $x = 1 \text{ V/Div}$ e $y = 1 \text{ V/Div}$.
- Observar o surgimento da máxima da curva de Franck-Hertz na tela do osciloscópio.
- Ajustar os parâmetros tensão de aceleração, aquecedor do cátodo, contra-tensão e amplitude, de modo que surja uma curva com máximas e mínimas bem definidas.

O método descrito é um procedimento geral de ajustes. A inevitável variação dos exemplares na fabricação dos tubos de Frank-Hertz percebem-se através de diferenças nos parâmetros otimizados. Um ponto de referência para bons valores é oferecido pelo protocolo de medição incluído no fornecimento.

A corrente do captador apresenta máximas e mínimas eqüidistantes de recorrência periódica em função da tensão de aceleração. O intervalo entre as máximas é de 4,9 V. No tubo, há entre o cátodo e o ânodo um contra-potencial de 2 V. Esta é a razão pela qual a primeira máxima se encontra em aproximadamente 7 V. As primeiras máximas destacam-se melhor, quando a temperatura do forno for menor.

Análise da curva de Franck-Hertz:

Para uma análise precisa da curva de Franck-Hertz são necessários um voltímetro digital. Para isto não é indispensável determinar o valor absoluto da corrente de elétrons. Na tela do osciloscópio deveria ter sido ajustada uma curva de Franck-Hertz com máximas bem definidas.

- Conectar o voltímetro digital (U_x) e a tomada de massa (vide fig. 3).
- Apertar o botão "Man/Ramp", no display aparece o modo "Man".
- Girar o botão de ajuste da tensão de aceleração até bloquear à esquerda ($U_A = 0 \text{ V}$).

No display resulta a indicação da tensão de aceleração em passos de 0,5 V, para obter resultados de medição mais precisos podem ser ligados às tomadas "A" e "K" adicionalmente um voltímetro digital, para poder medir a tensão de aceleração de forma mais precisa.

Observação: a tensão de aceleração na saída de sinal (U_x) está reduzida a num fator 10. No voltímetro digital, porém é medida a tensão de aceleração total nos conectores "A" e "K".

Através de um lento e contínuo aumento da tensão de aceleração pode-se agora determinar a máxima e a mínima com o voltímetro digital.

Otimização da curva

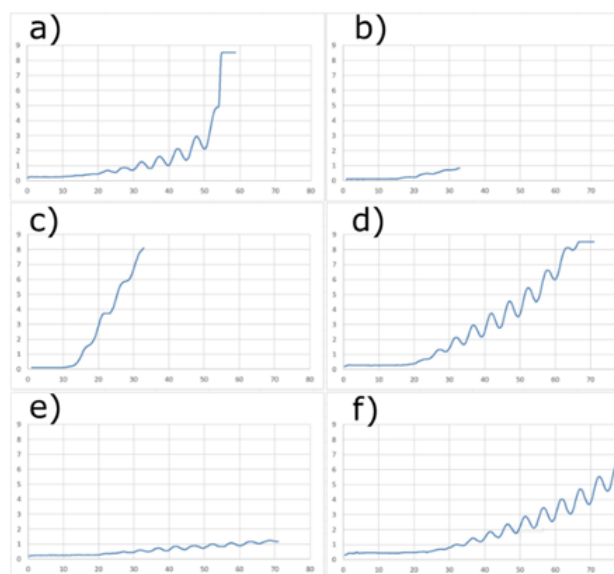


Fig. 5: Representação de diferentes sinais do tubo Franck-Hertz.

Os parâmetros do tubo podem mudar durante o uso do tubo. Isto geralmente acontece devido ao envelhecimento do tubo ou devido à especificação experimental. A Figura 5.f) representa o caso ideal da curva. Entretanto, outros casos também podem ocorrer.

Ignição do tubo:

A Figura 5.a) mostra o caso de ignição do tubo. A corrente do ânodo aumenta rapidamente até um valor máximo. Neste caso, a tensão de aceleração deve ser baixada imediatamente. Se for necessário mapear outros máximos, a temperatura do forno deve ser aumentada com antecedência.

Otimização da contra-tensão:

As figuras 5.b) e 5.c) mostram uma curva muito íngreme ou muito plana com poucos máximos. A contra-tensão determina a inclinação da curva.

Quanto maior a contra-tensão, mais plana é a subida. Em combinação com a tensão de aceleração, a qualidade dos máximos pode ser facilmente melhorada.

Otimização da tensão do aquecedor:

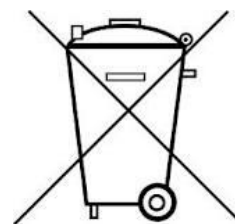
A tensão de aquecimento determina o número de elétrons emitidos e, portanto, a corrente do ânodo. Quanto maior a tensão de aquecimento, mais elétrons são emitidos. A Figura 5.d) mostra o caso em que a corrente do ânodo é muito alta. O sinal se aplanar até uma linha horizontal acima de um valor limite. O número máximo de elétrons disponíveis é atingido (sob a tensão de aquecimento determinada) e a corrente do ânodo permanece constante, apesar da crescente aceleração da tensão. A Figura 5.e) mostra o caso de uma tensão de aquecimento muito baixa. O sinal tem uma baixa elevação e os máximos são fracos, embora haja um número suficientemente alto de máximos. Nestes casos, baixar ou aumentar a tensão de aquecimento é muitas vezes suficiente para obter uma curva avaliável. Nota: Uma tensão de aquecimento excessivamente alta tem um efeito negativo sobre a vida útil do tubo. Não é recomendado operar o tubo com tensões de aquecimento muito altas.

5. Cuidados e manutenção

- Antes da limpeza separar o aparelho da fonte de alimentação.
- Para a limpeza utilizar um pano suave e úmido.

6. Eliminação

- A embalagem deve ser eliminada nas dependências locais de reciclagem.
- Em caso que o próprio aparelho deva ser descartado, então este não pertence ao lixo doméstico normal. É necessário cumprir com a regulamentação local para a eliminação de descarte eletrônico.
- Para a eliminação do tubo de Frank-Hertz devem ser cumpridas as normas locais para a eliminação de resíduos de mercúrio.



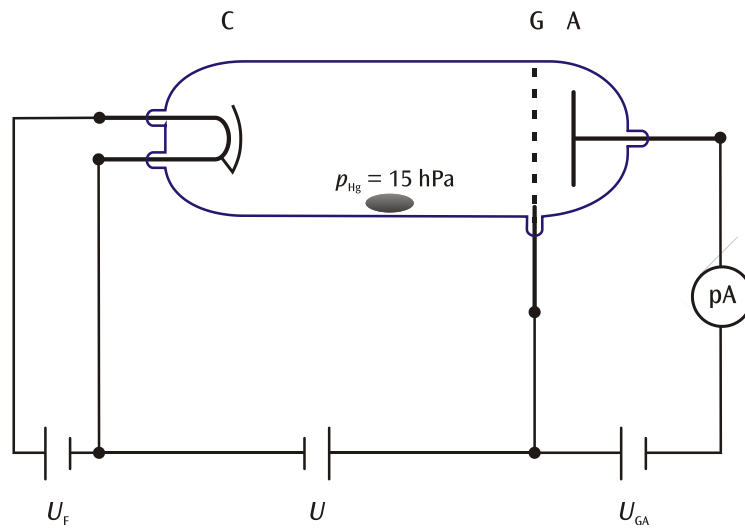


Fig. 1 Estrutura esquemática para o registro da curva de Franck-Hertz no mercúrio (C cátodo, G grade, A eletrodo captador)

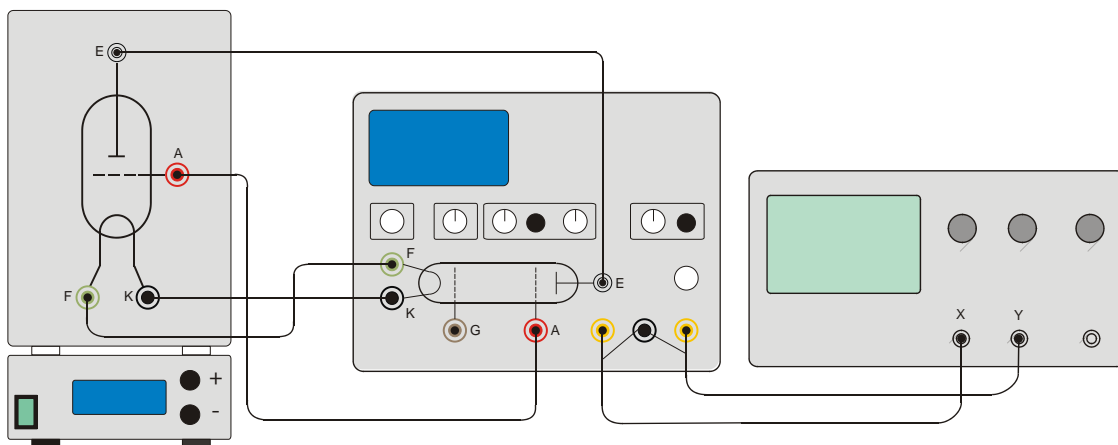


Fig. 2 Montagem da experiência com o tubo de Franck-Hertz com preenchimento de Hg

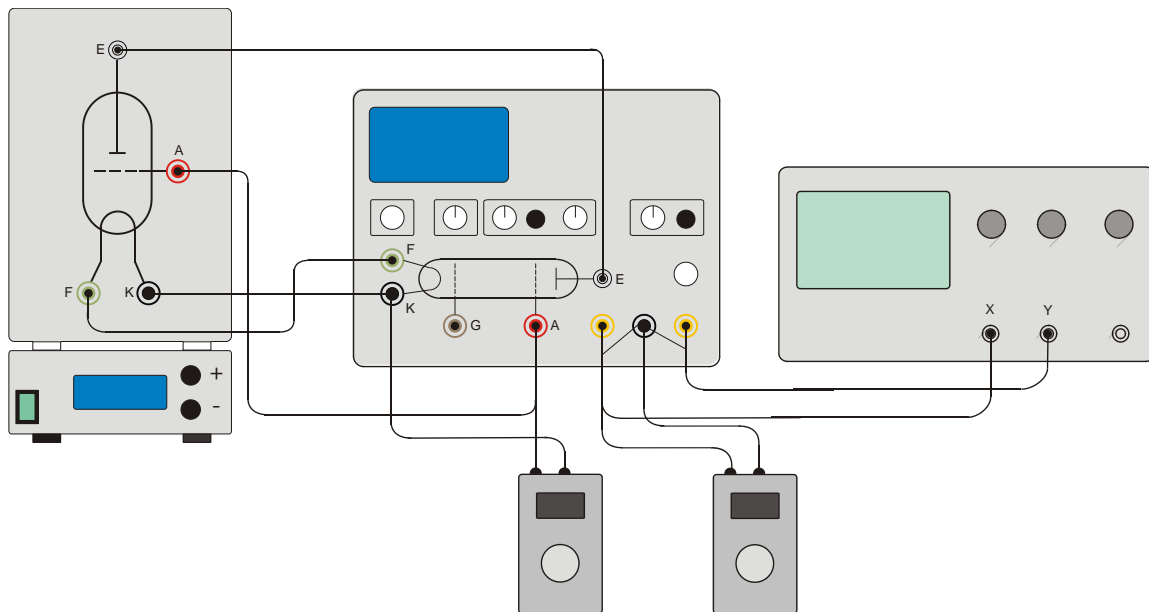


Fig. 3 Montagem da experiência com o tubo de Franck-Hertz com 2 voltímetros digitais

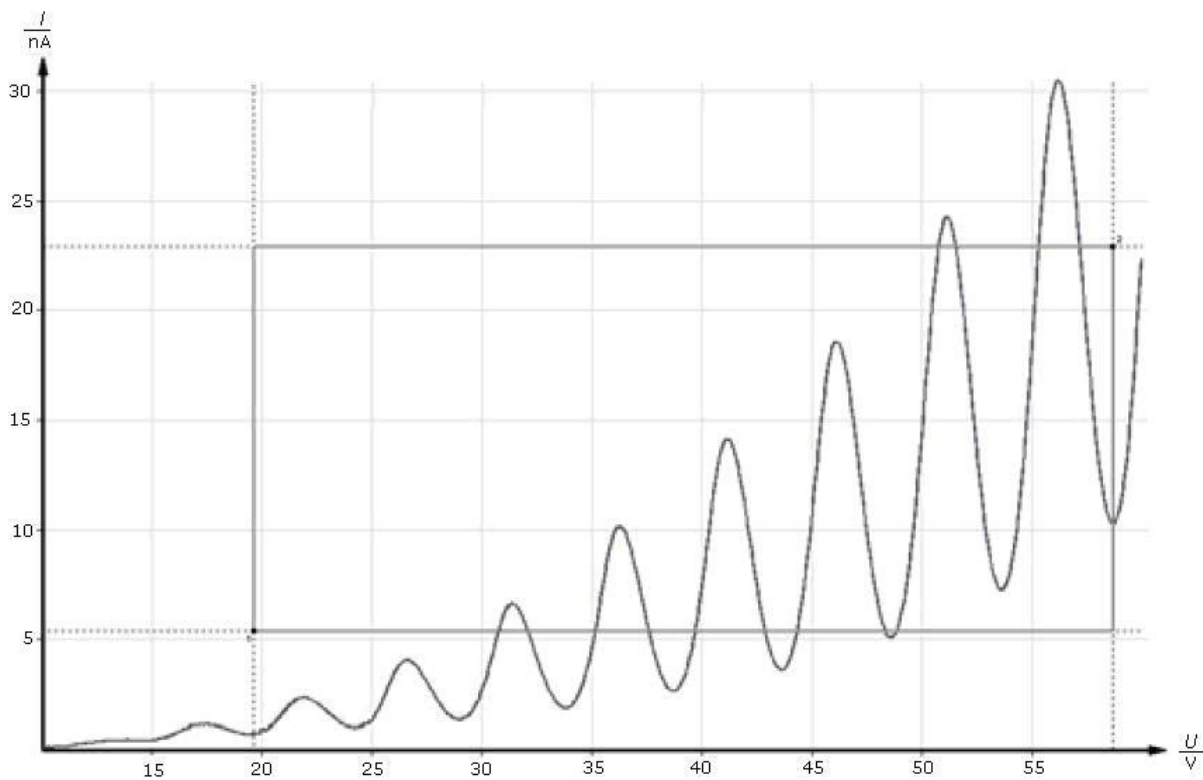


Fig. 4 Curva de Franck-Hertz