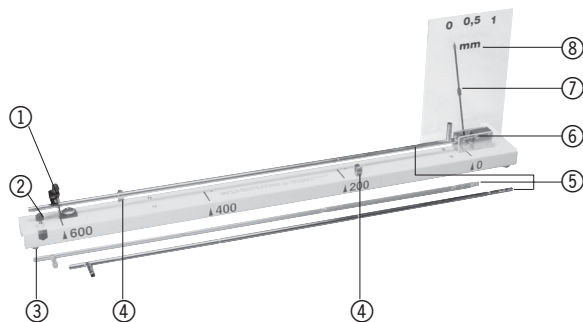


U15400 Dilatometer/Längenausdehnungsapparat

Bedienungsanleitung

3/03 ALF



- ① Festlager mit Schraube zum Fixieren des Rohres und Befestigungsschraube
- ② Schraube für Stativstange (siehe Abb. 2)
- ③ Grundleiste
- ④ Federklemme zur Arretierung der Schläuche
- ⑤ Führungslager mit Zahntrieb für Zeiger
- ⑥ Proberohre
- ⑦ Zeiger
- ⑧ Skala

Das Dilatometer dient zum Nachweis und zur quantitativen Bestimmung der Längenausdehnung fester Stoffe als Funktion des Materials, der Länge und der Temperatur.

schließlich drei Rohrproben: Stahl, Messing und Glas. Geeignet zur Projektion auf einem Tageslichtprojektor (siehe Abb. 2).

1. Sicherheitshinweise

- Vorsicht! Versuchsdurchführung mit heißem Dampf.
- Erhitzte Rohre nicht mit den Händen berühren. Beim Austausch der Rohre Lappen verwenden.
- Glasrohr keinen mechanischen Belastungen aussetzen.

Abmessungen: 730 mm x 50 mm x 200 mm
 Abmessung der Skala: 140 mm x 200 mm
 Skala: 140 mm x 200 mm
 Messbereich: 1 mm
 Ablesegenauigkeit: 0,05 mm
 Rohrlänge: ca. 650 mm
 Masse: ca. 2 kg

2. Beschreibung, technische Daten

Das Dilatometer besteht aus einer Grundleiste mit Festlager, Führungslager, Zeiger und projizierbarer Skala. Ein-

3. Prinzip

Zur Ermittlung des linearen Ausdehnungskoeffizienten α der verschiedenen Materialien ist es notwendig die

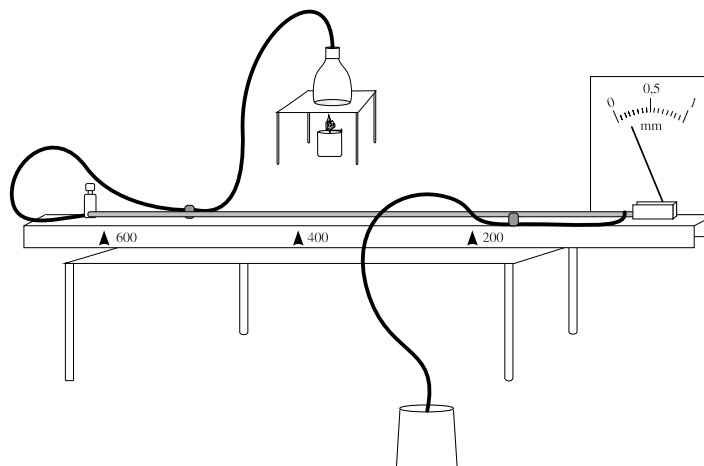


Abbildung 1

Ausdehnung der Rohre bei einer bestimmten Temperaturzunahme ΔT zu bestimmen. Dazu werden die Rohre mittels Wasserdampf auf 100°C erwärmt und die Differenz Δl zur Raumtemperatur ermittelt. Die Längenzunahme Δl ergibt sich aus dem Zeigerausschlag. Unter Berücksichtigung der Rohrlänge l zwischen den beiden Auflagepunkten lässt sich der Ausdehnungskoeffizient mit der Gleichung

$$\alpha = \frac{\Delta l}{l \cdot \Delta T}$$

berechnen.

4. Bedienung

- Festlager bei einer der Markierungen 200, 400 oder 600 befestigen.

- Proberohr mit dem offenen Ende ins Festlager und dem geschlossenen Ende ins Führungslager legen und mit der Schraube fixieren. Dabei muss die Schraube in die Ringnut des Rohres greifen
- Schläuche wie in Abbildung 1 anschließen und Auffanggefäß unter den Schlauch stellen.
- Zeiger falls nötig auf Null stellen.

Zusätzlich erforderlich zum Erwärmen der Proberohre: Dampfwickler oder Bunsenbrenner mit Erlenmeyerkolben

5. Aufbewahrung

Glasrohr zur Vermeidung von Beschädigung unter der Grundleiste festklemmen.

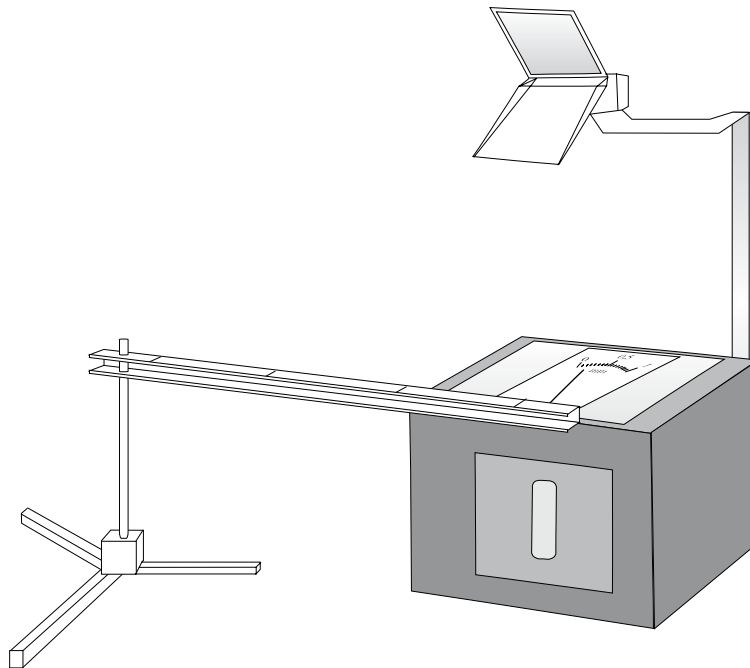
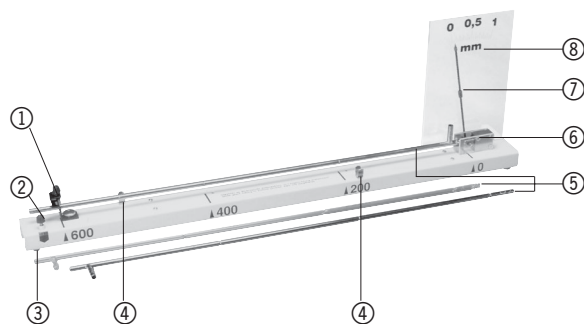


Abbildung 2

U15400 Dilatometer/linear expansion apparatus

Instruction sheet

3/03 ALF



- ① Fixed mount with screw for securing tube and securing screw
- ② Screw for stand (see Fig. 2)
- ③ Base strip
- ④ Spring clip for securing hose
- ⑤ Guide mount with gears for pointer
- ⑥ Testing tubes
- ⑦ Pointer
- ⑧ Scale

The dilatometer is for the proof and quantitative determination of linear expansion of solid materials as a function of material, length and temperature.

are three testing tubes made of steel, brass and glass. Suitable for projection using a daylight projector (see Fig. 2).

1. Safety instructions

- Caution. The experimental procedure results in hot steam.
- Do not touch heated tubes with your fingers. Use cloths when replacing tubes.
- Do not subject the glass tube to mechanical stresses.

Dimensions:	730 mm x 50 mm x 200 mm
Scale dimensions:	140 mm x 200 mm
Scale:	140 mm x 200 mm
Measuring range:	1 mm
Accuracy:	0.05 mm
Length of tube:	650 mm approx.
Weight:	2 kg approx.

2. Description, technical data

The dilatometer consists of a base strip with fixed mount, guide mount, pointer and projectable scale. Also included

3. Principle

To determine the linear expansion coefficient α for various materials, it is necessary to measure the ex-

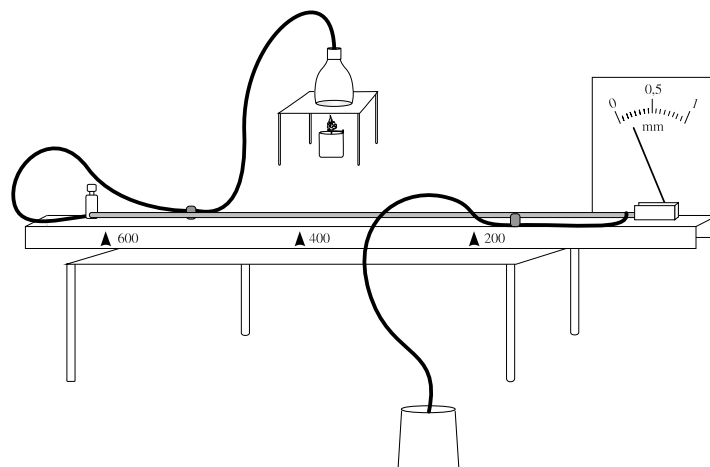


Figure 1

pansion for a certain temperature rise ΔT . Thus the tubes are heated to 100° C by means of steam and the temperature difference ΔT from room temperature is calculated. The expansion is determined from the movement of the pointer, where a pointer movement of 50 mm indicates an expansion of 1 mm. The expansion coefficient is determined from the length of the tube Δl between the two fixed points by means of the formula:

$$\alpha = \frac{\Delta l}{l \cdot \Delta T}$$

4. Instructions for use

- Attach the fixed mount at marking 200, 400 or 600.
- Attach the open end of the tube to be tested into

the fixed mount and secure it with the screw. The screw should grip the ring nut of the tube.

- Hoses should be attached as in Figure 1 and the run-off bowl should be placed under the hose.
- Adjust the point to zero if necessary.

Also required for heating the tube under test:
Vapor generator or a bunsen burner heating an Erlenmeyer flask

5. Storage

The glass tube should be secured beneath the base strip to avoid damage.

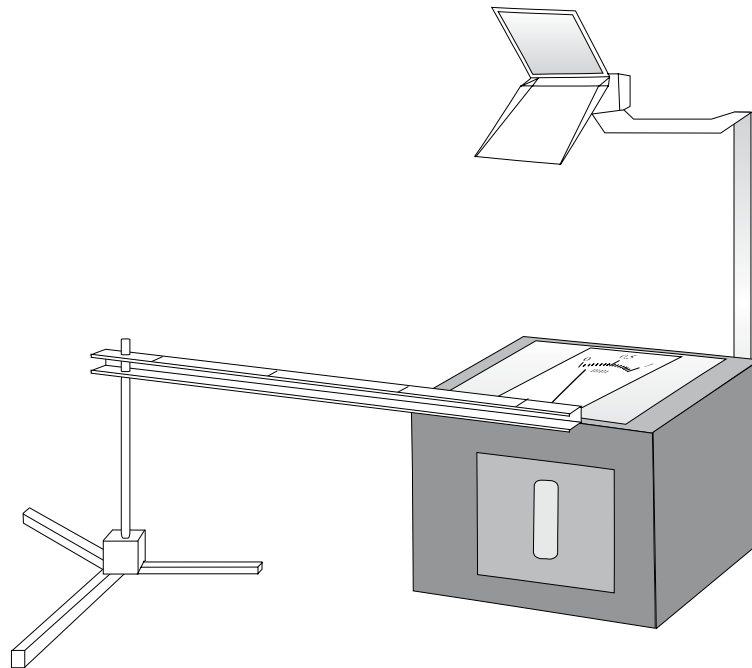
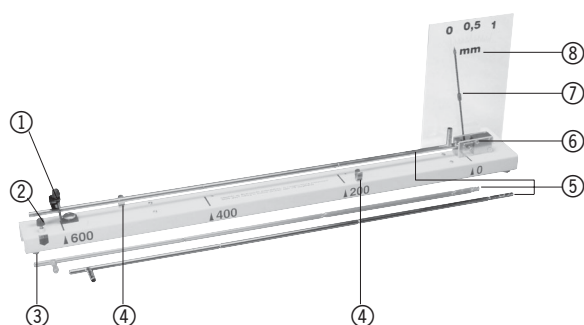


Figure 2

U15400 Dilatomètre / appareil de dilatation linéaire

Instructions de service

3/03 ALF



- ① Palier fixe avec vis pour la fixation du tube et vis d'ancrage
- ② Vis pour barre de trépied (cf. Fig. 2)
- ③ Tige de base
- ④ Attache à ressort pour fixer les tuyaux
- ⑤ Palier de guidage avec rouage pour pointeur
- ⑥ Epruvette
- ⑦ Pointeur
- ⑧ Graduation

Le dilatomètre permet de prouver et de déterminer quantitativement l'extension linéaire de corps solides comme une fonction du matériau, de la longueur et de la température.

1. Consignes de sécurité

- Prudence ! L'expérience utilise de la vapeur brûlante.
- Ne pas toucher avec les mains le tube réchauffé. Pour remplacer le tube, utiliser un chiffon.
- Ne pas exposer le tube en verre à des charges mécaniques.

2. Description, caractéristiques techniques

Le dilatomètre est constitué d'une tige de base avec palier fixe, palier de guidage, pointeur et graduation projectible. Trois échantillons sont fournis : acier, laiton et verre.

Convient à la projection sur un rétroprojecteur (cf. III. 2).

Dimensions :	730 mm x 50 mm x 200 mm
Dimension de la graduation :	140 mm x 200 mm
Graduation :	140 mm x 200 mm
Plage de mesure :	1 mm
Précision de lecture :	0,05 mm
Longueur de tube :	env. 650 mm
Masse :	env. 2 kg

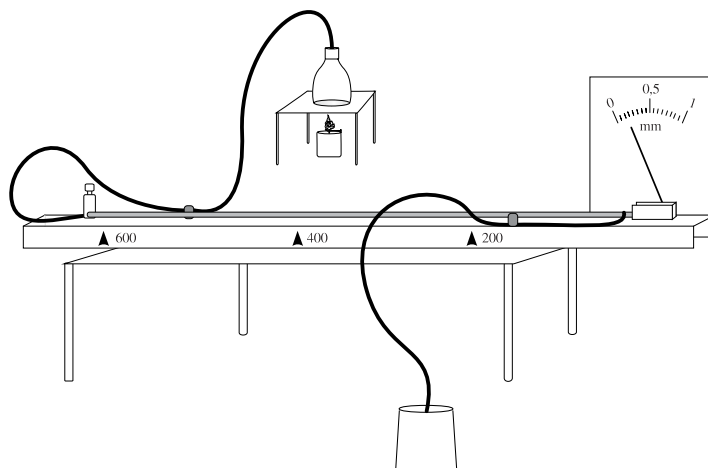


Figure 1

3. Principe

Pour déterminer le coefficient de dilatation linéaire α des différents matériaux, il est indispensable de déterminer la dilatation des tubes à une augmentation de température ΔT définie. Pour cela, on réchauffe les tubes à 100°C avec de la vapeur d'eau et on détermine la différence ΔT par rapport à la température ambiante. La croissance en longueur Δl résulte de la déviation de l'aiguille. Compte tenu de la longueur de tube l entre les deux points d'appui, on peut calculer le coefficient de dilatation à l'aide de l'équation suivante :

$$\alpha = \frac{\Delta l}{l \cdot \Delta T}$$

4. Manipulation

- Attacher le palier fixe sur l'un des repères 200, 400 ou 600.

- Placer l'extrémité ouverte de l'éprouvette dans le palier fixe et l'extrémité fermée dans le palier de guidage, puis fixer l'éprouvette avec la vis. La vis doit s'engrener dans la rainure du tube.
- Brancher les tuyaux comme le montre la figure 1 et placer le récipient collecteur sous le tuyau.
- Le cas échéant, régler le pointeur sur zéro.

Articles supplémentaires nécessaires pour réchauffer l'éprouvette :

Générateur de vapeur ou bec Bunsen avec erlenmeyer

5. Rangement

Pour éviter d'endommager le tube en verre, fixer celui-ci sous la tige de base.

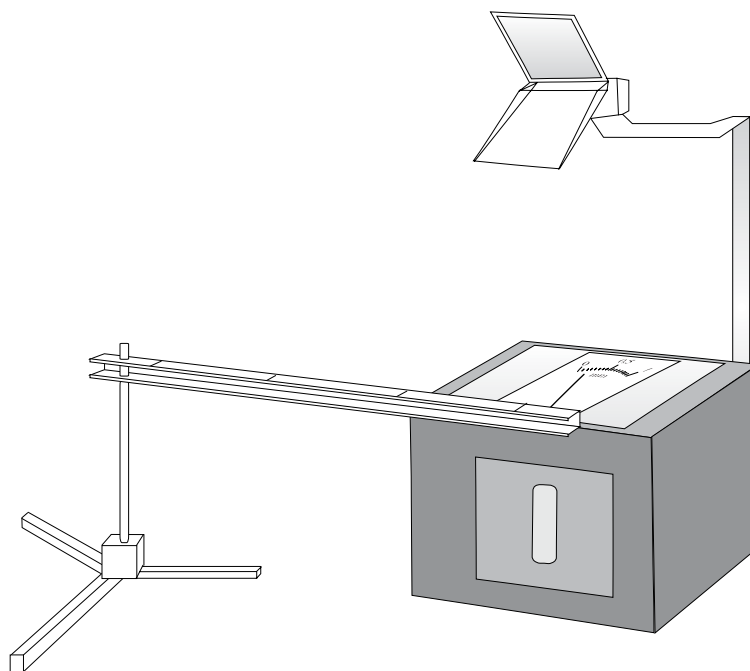
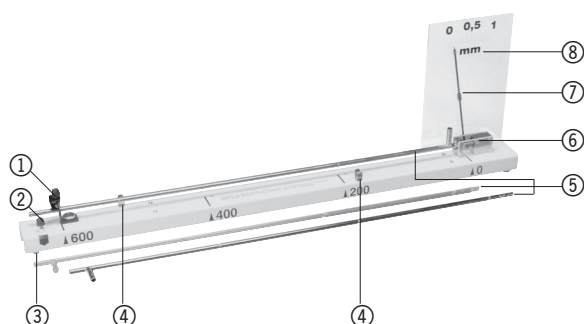


Figure 2

U15400 Dilatometro/apparecchio per la dilatazione lineare

Istruzioni per l'uso

3/03 ALF



- ① Cuscinetto fisso con vite per fissare il tubo e vite di fissaggio
- ② Vite per asta di supporto (vedere fig. 2)
- ③ Piastra di base
- ④ Morsetto a molla per il fissaggio dei tubi
- ⑤ Cuscinetto di guida con pignone dentato per indicatore
- ⑥ Tubi campione
- ⑦ Indicatore
- ⑧ Scala

Il dilatometro serve per verificare e per determinare quantitativamente la dilatazione lineare dei solidi in funzione del materiale, della lunghezza e della temperatura.

1. Norme di sicurezza

- Attenzione! Vapore caldo durante l'esecuzione dell'esperimento.
- Non toccare i tubi caldi con le mani. Per cambiare i tubi utilizzare un panno.
- Non sottoporre il tubo di vetro a sollecitazioni meccaniche.

2. Descrizione, caratteristiche tecniche

Il dilatometro è costituito da una piastra di base con cuscinetto fisso, cuscinetto di guida, indicatore e scala proiettabile. Compresi tre tubi campione: acciaio, ottone e vetro. Idoneo per la proiezione su un proiettore a luce diurna (vedere fig. 2).

Dimensioni:	730 mm x 50 mm x 200 mm
Dimensioni della scala:	140 mm x 200 mm
Scala:	140 mm x 200 mm
Range di misura:	1 mm
Precisione di lettura:	0,05 mm
Lunghezza del tubo:	ca. 650 mm
Peso:	ca. 2 kg

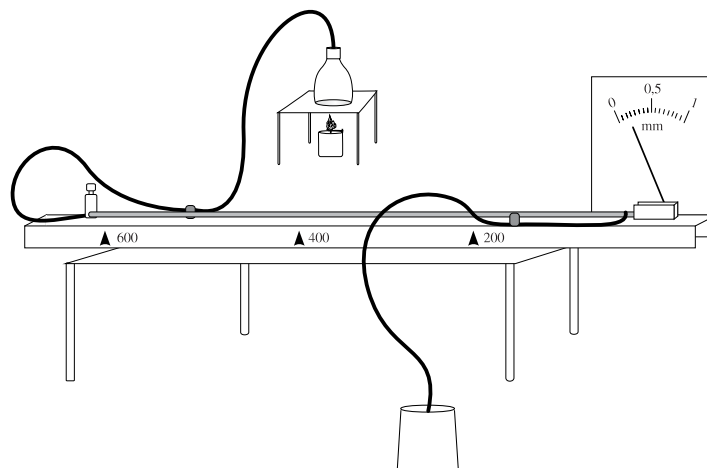


Figura 1

3. Principio

Per rilevare il coefficiente di dilatazione lineare α dei diversi materiali è necessario determinare la dilatazione dei tubi con un determinato aumento di temperatura ΔT . A tale scopo i tubi vengono scaldati con vapore acqueo a 100°C e viene rilevata la differenza Δl rispetto alla temperatura ambiente. L'aumento della lunghezza Δl si evince dall'escursione dell'indicatore. Tenendo conto della lunghezza del tubo l fra i due punti di appoggio è possibile calcolare il coefficiente di dilatazione con l'equazione

$$\alpha = \frac{\Delta l}{l \cdot \Delta T}$$

4. Utilizzo

- Fissare il cuscinetto fisso in corrispondenza di una

delle marcature 200, 400 o 600.

- Posizionare il tubo campione con l'estremità aperta nel cuscinetto fisso e con l'estremità chiusa nel cuscinetto di guida e fissarlo con la vite. La vite deve entrare nella scanalatura anulare del tubo
- Collegare i tubi come in figura 1 e collocare un recipiente di raccolta sotto il tubo.
- Se necessario posizionare l'indicatore su zero.

Inoltre per riscaldare il tubo campione è necessario: generatore di vapore o becco Bunsen con matraccio conico "Erlenmeyer"

5. Conservazione

Per evitare che si danneggi bloccare il tubo di vetro sotto la piastra di base.

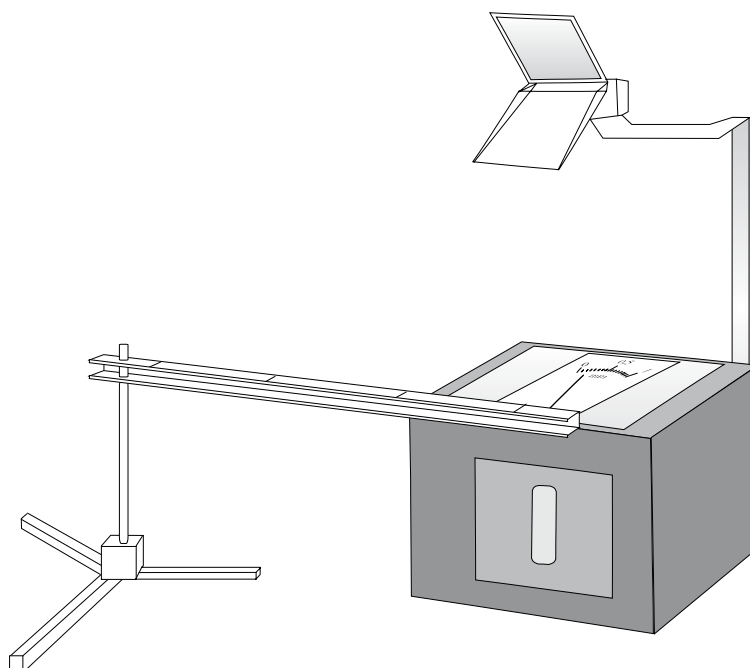
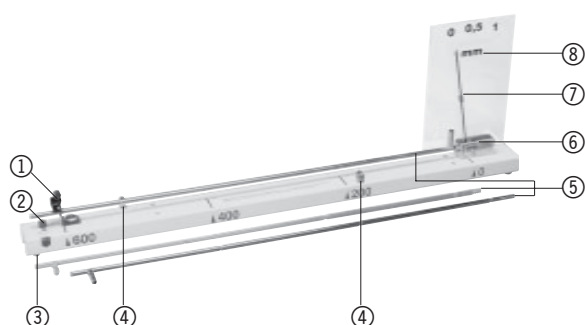


Figura 2

U15400 Dilatómetro / Aparato para dilatación

Instrucciones de uso

3/03 ALF



- ① Apoyo fijo con tornillo de fijación del tubo y tornillo de sujeción
- ② Tornillo con varilla de apoyo (véase figura 2)
- ③ Listón de base
- ④ Resorte de ajuste para la contención de las mangueras
- ⑤ Apoyo guía con engranaje para el indicador
- ⑥ Tubos de muestras
- ⑦ Indicador
- ⑧ Escala

El dilatómetro se utiliza para la determinación cuantitativa de la dilatación de cuerpos sólidos en función del material, longitud y temperatura.

1. Advertencias de seguridad

- Atención: La realización de este experimento se lleva a cabo con vapor.
- No toque los tubos calientes con las manos. Utilice paños como protección cuando cambie los tubos.
- No someta los tubos de cristal a cargas mecánicas.

2. Descripción: datos técnicos

El dilatómetro se compone de un listón de base con apoyo fijo, apoyo guía, indicador y escala proyectable. Incluye también tres tubos de prueba, de hierro, latón y vidrio.

Es apto para su proyecciones con un proyector de luz de diurna (véase figura 2).

Dimensiones: 730 mm x 50 mm x 200 mm
 Dimensión de la escala: 140 mm x 200 mm
 Escala: 140 mm x 200 mm

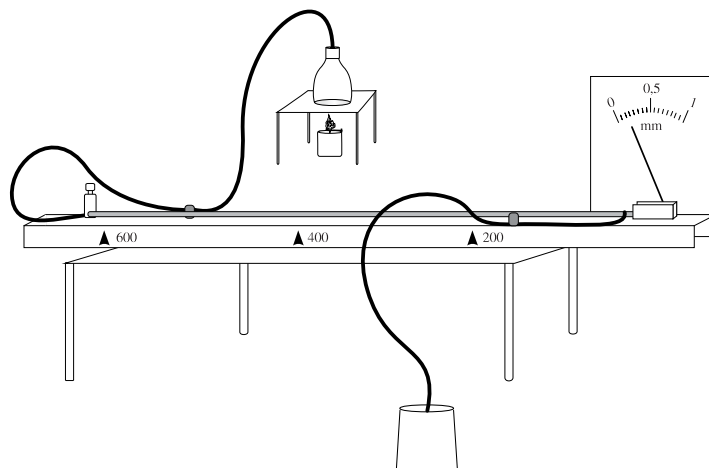


Figura 1

Rango de medición: 1 mm
Precisión de lectura: 0,05 mm
Longitud de los tubos: aprox. 650 mm
Peso: aprox. 2 kg

3. Principio

Para calcular el coeficiente de dilatación lineal α de los diferentes materiales, es necesario determinar la dilatación de los tubos con un determinado incremento de temperatura ΔT . Para ello se calentarán los tubos utilizando vapor de agua a 100° C y se calculará la diferencia Δl con la temperatura ambiente. El incremento de longitud Δl , se toma de la variación del indicador. Teniendo en cuenta la longitud del tubo l entre los dos puntos de apoyo, puede calcularse el coeficiente de dilatación con la ecuación:

$$\alpha = \frac{\Delta l}{l \cdot \Delta T}$$

4. Servicio

- Coloque el apoyo fijo en una de las marcas de 200, 400 ó 600.
- Posicione el tubo de muestras, con el extremo abierto en el apoyo fijo, y con el cerrado en el apoyo guía, y fíjelo con el tornillo. Para ello debe insertar el tornillo en la ranura circular del tubo.
- Conecte las mangueras como se muestra en la figura 1 y coloque el recipiente bajo la manguera.
- En caso necesario, ponga el indicador a cero.

Adicionalmente, para el calentamiento de los tubos de muestras se requiere :

Generador de vapor o un mechero tipo Bunsen con un matraz Erlenmeyer.

5. Conservación

Para evitar posibles daños, fije el tubo de cristal por debajo del listón de base.

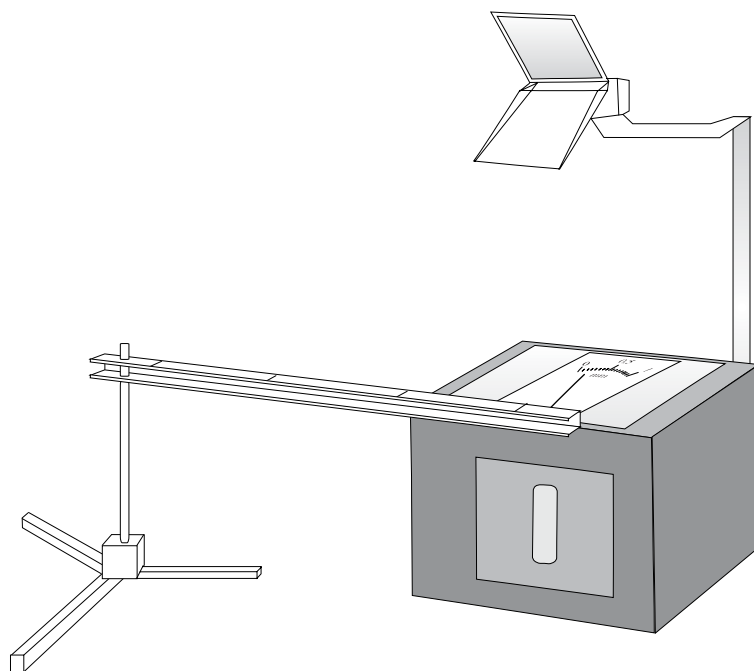
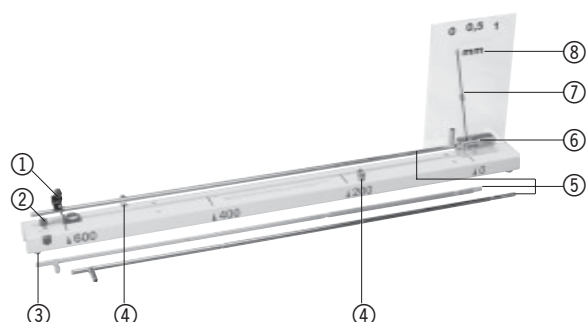


Figura 2

U15400 Dilatômetro/ Aparelho de dilatação no comprimento

Manual de instruções

3/03 ALF



- ① Fixador com parafuso para fixação do tubo e parafuso de fixação
- ② Parafuso para barra de tripê (ver ilustr. 2)
- ③ Régua básica
- ④ Pinça de mola para travar a mangueira
- ⑤ Trilho guia com dentes para o indicador
- ⑥ Tubo de ensaio
- ⑦ Indicador
- ⑧ Escala

O dilatômetro serve para comprovar e determinar quantitativamente a extensão no comprimento de materiais sólidos como função do material, do comprimento e da temperatura.

1. Indicações de segurança

- Cuidado! execução da experiência com vapor quente.
- Não tocar os tubos quentes com as mãos. Utilizar um pano ao trocar os tubos.
- Não submeter o tubo de vidro a qualquer esforço físico.

2. Descrição, dados técnicos

O dilatômetro consiste numa régua básica com fixador, guia, indicador e escala projetável. Inclui três tubos de teste feitos de aço, cobre e vidro. Adequado para a projeção com um projetor de luz natural (ver ilustr. 2).

Medidas:	730 mm x 50 mm x 200 mm
Medidas da escala:	140 mm x 200 mm
Escala:	140 mm x 200 mm
Área de medição:	1 mm
Precisão de leitura:	0,05 mm
Comprimento do tubo:	aprox. 650 mm
Massa:	aprox. 2 kg

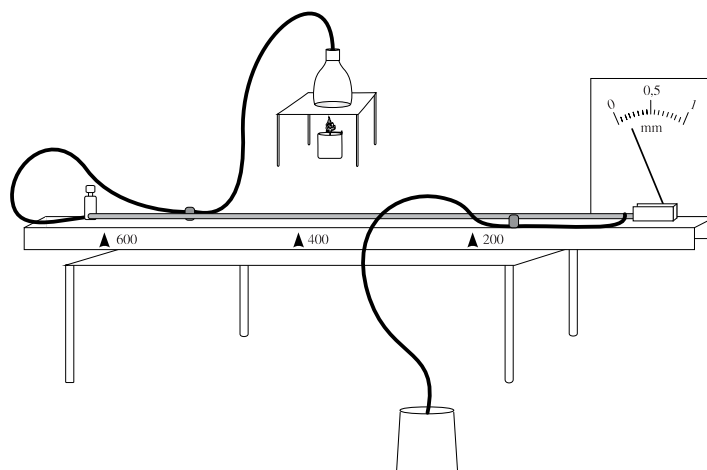


Ilustração 1

3. Princípio

Para determinar o coeficiente de dilatação linear α de diferentes materiais, é necessário determinar a dilatação a um aumento de temperatura específico ΔT . Para tal, os tubos são esquentados por ação do vapor a 100°C e a diferença à temperatura ambiente ΔT é calculada. A extensão do comprimento Δl resulta da variação do indicador. Levando-se em consideração o comprimento do tubo l entre os dois pontos de referência pode-se calcular o coeficiente de dilatação com a equação

$$\alpha = \frac{\Delta l}{l \cdot \Delta T}$$

4. Utilização

- Fixar o fixador em uma das marcas 200, 400 ou 600.

- Colocar o tubo de ensaio com a extremidade aberta no fixador e a extremidade fechada no guia e fixar com o parafuso. Assim fazendo, o parafuso deve agarrar-se na ranhura anular do tubo
- Conectar as mangueiras como indicado na ilustração 1 e colocar a bacia de recepção debaixo da mangueira.
- Caso necessário, colocar o indicador no zero.

Adicionalmente necessário para aquecer os tubos de ensaio:
produtor de vapor ou aquecedor de Bunsen com êmbolos de Erlenmeyer

5. Armazenamento

Travar o tubo de vidro debaixo da régua básica para evitar eventuais danos.

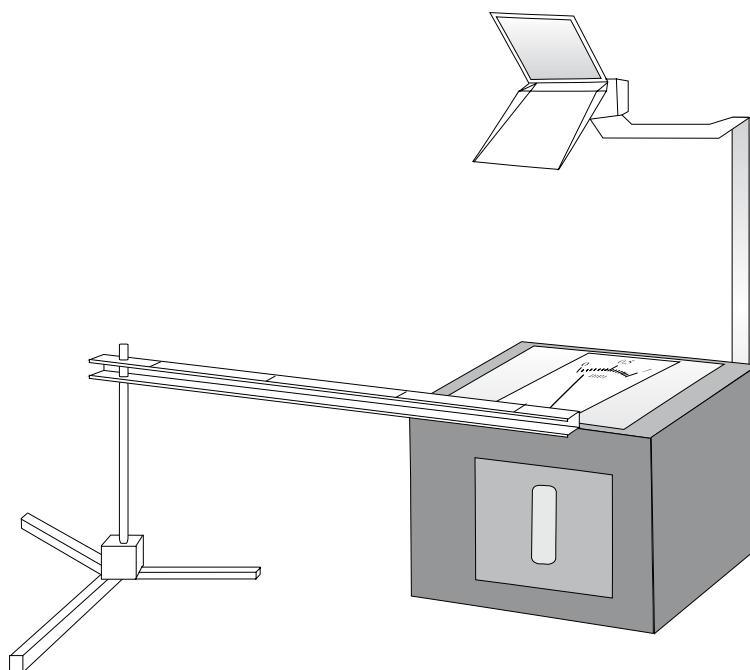


Ilustração 2